



Catálogo
CATERING
Capítulo
COCCIÓN

Modelo
CPE7-05 400V 3N

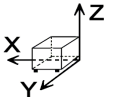
19006231

30/05/2019

COCEDOR DE PASTAS ELÉCTRICO, CPE7-05
Construcción en acero inoxidable.
Calentamiento por resistencias blindadas de acero inox, con control termostático de la temperatura.
Grifo para llenado de agua de la cuba, y grifo de desagüe.
Capacidad de la cuba: 20 litros.

Dotación: 2 cestillos 1/2.

DIMENSIONES



X Ancho	350 mm	X Ancho bruto	390 mm
Y Fondo	775 mm	Y Fondo bruto	835 mm
Z Alto	850 mm	Z Alto bruto	1200 mm
Peso neto	38,0 kg	Peso bruto	50,0 kg
Volumen neto	0,231 m3	Volumen bruto	0,391 m3

ESPECIFICACIONES TÉCNICAS ELECTRICIDAD

Potencia eléctrica	8,000 kW
Potencia calentamiento	8,00 kW
Voltaje	400V - 3N
Amperaje	16A
Frecuencia eléctrica	50/60Hz

ESPECIFICACIONES TÉCNICAS AGUA

Presión	H2O: 200-400 kPa (2 - 4 bar)
---------	------------------------------

ESPECIFICACIONES TÉCNICAS ACOMETIDAS

Cableado 400V Trifásico+N	3X4+N+T
Diámetro Agua Fría 1	1/2"
Diámetro Desagüe 1	30X27



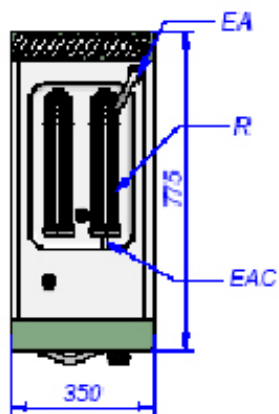
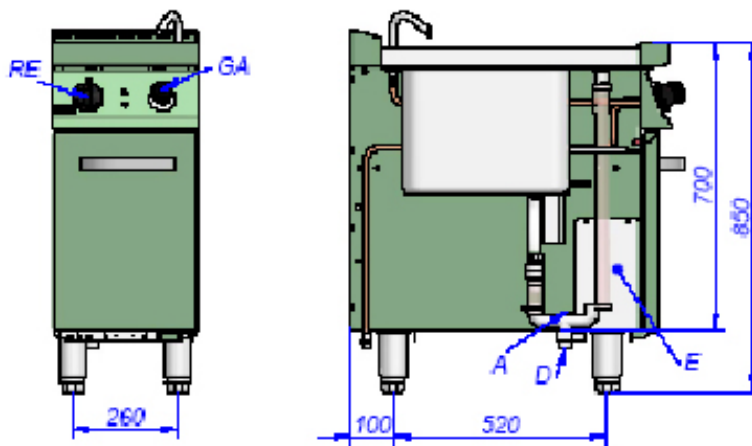
Catálogo
CATERING

Capítulo
COCCIÓN

Modelo
CPE7-05 400V 3N

19006231

30/05/2019



- D: Desagüe
- EV: Electroválvula
- R: Resistencias
- EAC: Entrada agua cuba
- E: Cuadro eléctrico
- RE: Regulador de energía
- GA: Grifo agua
- A: Acometida

- D: Drainage
- EV: Electric valve
- R: Resistors
- EAC: Tub water inlet
- E: Switchboard
- RE: Energy regulator
- GA: Water tap
- A: Electrical connection