



Catálogo
CATERING
Capítulo
LAVADO DE VAJILLA

Modelo
CO-350 B 230V 1N 50/60Hz

19027186

09/01/2019

LAVAVASOS CO-350 B

Lavavasos de apertura frontal - Generación EVO Concept .

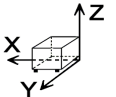
- Construcción en acero inoxidable.
- Puerta con doble pared.
- Doble sistema de lavado y aclarado giratorios, superior e inferior, en acero inoxidable.
- Cuba redondeada para facilitar la limpieza y el desagüe.
- Resistencias blindadas de acero inoxidable en la cuba de lavado y calderín de aclarado.
- Control termostático de las temperaturas (lavado, 60 °C, y aclarado, 90 °C).
- Termostato de seguridad.
- Dosificador de abrillantador incorporado.
- Provisto de válvula antirretorno.
- Bomba de lavado de 260 W.
- Consumo de agua por ciclo de 2,2 litros.
- Micro magnético de seguridad en la apertura de la puerta.
- Modelo para cestas de 350 x 350 mm.
- Modelo con control mecánico-analógico.
- Ciclo fijo de lavado de 120" y producción máxima de 30 cestas/hora.
- Altura útil interna de 220 mm.
- Tanque de 11 litros de volumen, con resistencia de calentamiento de 2 kW.
- Calderín de 4 litros de volumen, con resistencia de calentamiento de 2,4 kW.
- Protección antihumedad IPX4.
- Bomba de desagüe - potencia 30 W - programa de vaciado del tanque.

Dotación:

"2 cestos base 350 x 350 mm, 1 suplemento para platos y un cestillo para cubiertos.

"

DIMENSIONES



X Ancho	430 mm	X Ancho bruto	480 mm
Y Fondo	475 mm	Y Fondo bruto	630 mm
Z Alto	650 mm	Z Alto bruto	840 mm
Peso neto	34,0 kg	Peso bruto	41,0 kg
Volumen neto	0,133 m3	Volumen bruto	0,254 m3

ESPECIFICACIONES TÉCNICAS ELECTRICIDAD

Potencia calentamiento	2,40 kW
Potencia eléctrica	2,660 kW
Voltaje	230V - 1N
Amperaje	11,6
Frecuencia eléctrica	50/60Hz

ESPECIFICACIONES TÉCNICAS AGUA

Consumo Máximo Agua	40,00 L/h
Presión	H2O: 200-400 kPa (2 - 4 bar)

OTROS

Nivel de ruido	70,00 dB
----------------	----------



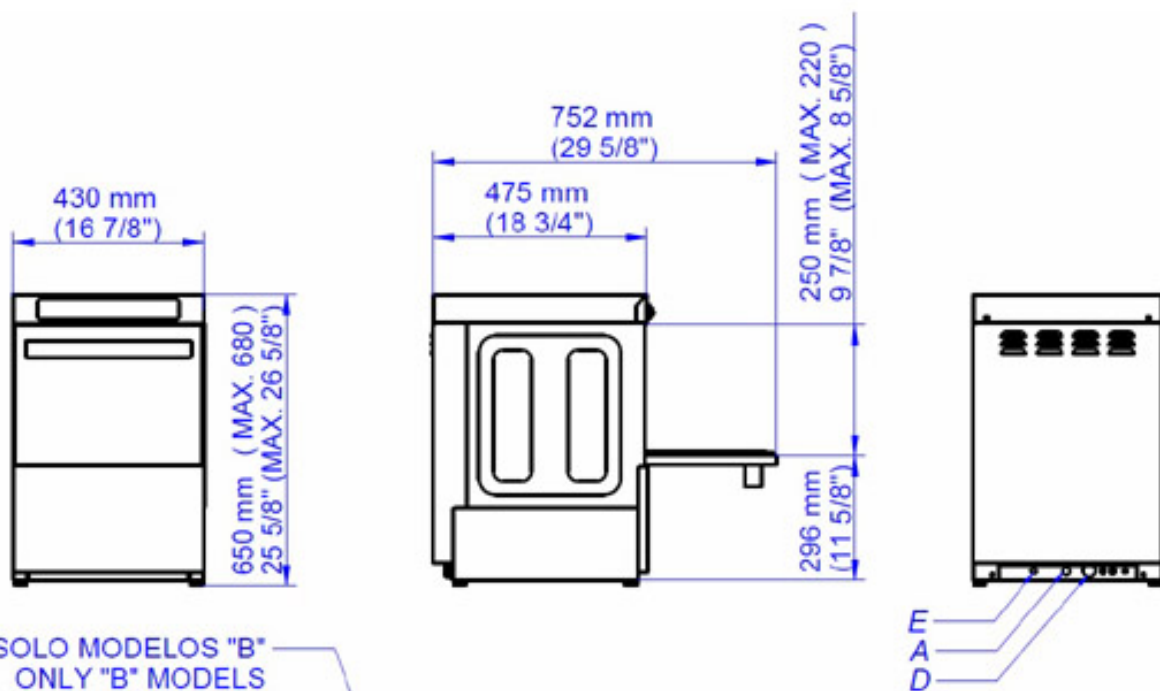
Catálogo
CATERING

Capítulo
LAVADO DE VAJILLA

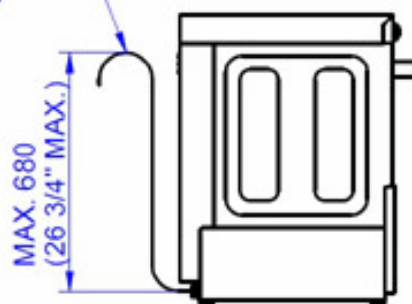
Modelo
CO-350 B 230V 1N 50/60Hz

19027186

09/01/2019



SOLO MODELOS "B"
ONLY "B" MODELS
SEULEMENT MODÈLES "B"



A: ENTRADA DE AGUA
E: ALIMENTACIÓN ELÉCTRICA
D: DESAGÜE

A: WATER INLET
E: ELECTRICAL CONNECTION
D: DRAIN

A: ARRIVÉE D'EAU
E: CONNEXION ÉLECTRIQUE
D: VIDANGE