



Catálogo
CATERING
Capítulo
COCCIÓN

Modelo
CGE7-41 H LPG 380-415V 3N

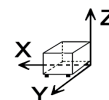
19007566

30/05/2019

COCINA MIXTA, MOD. CGE7-41 H
Construcción en acero inoxidable.
Fuegos abiertos con válvula de seguridad y termopares.
Pilotos para el encendido.
Bandejas recoge grasas extraíbles.
Parrillas y quemadores de fundición.
Dimensiones de la parrilla: 347x310 mm.
Quemadores: 4 x 7.000 kcal/h.
Horno eléctrico GN-2/1 de acero inoxidable, con resistencias en solera y parte superior (3 + 3 KW).
Válvula termostática (130 °C - 350 °C)
Potencia de horno: 6.000 W.

Potencia eléctrica total: 6 kW.

DIMENSIONES



X Ancho	700 mm	X Ancho bruto	740 mm
Y Fondo	775 mm	Y Fondo bruto	835 mm
Z Alto	850 mm	Z Alto bruto	1045 mm
Peso neto	105,0 kg	Peso bruto	120,0 kg
Volumen neto	0,461 m3	Volumen bruto	0,646 m3

ESPECIFICACIONES TÉCNICAS ELECTRICIDAD

Potencia eléctrica	6,000 kW
Potencia calentamiento	6,00 kW
Voltaje	380-415V - 3N
Amperaje	16A
Frecuencia eléctrica	50/60Hz

ESPECIFICACIONES TÉCNICAS GAS

Tipo gas	LPG
Potencia gas	27,60 kW
Consumo gas	2,297 kg/h
Regulado a	LPG G30/G31 28-30/37 mbar NG G20/G25/G25.1 20/25/25 mbar

ESPECIFICACIONES TÉCNICAS ACOMETIDAS

Cableado 230V Trifásico	3X2,5+T - 20 A
Cableado 230V Monofásico	2X4+T - 32 A
Cableado 400V Trifásico+N	4X1,5+T - 16 A
Diámetro gas 1	R.3/4"G



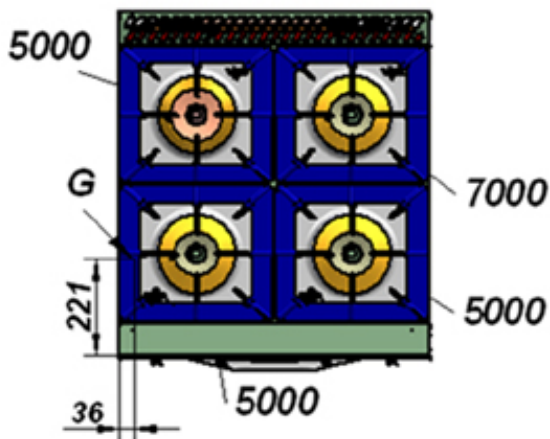
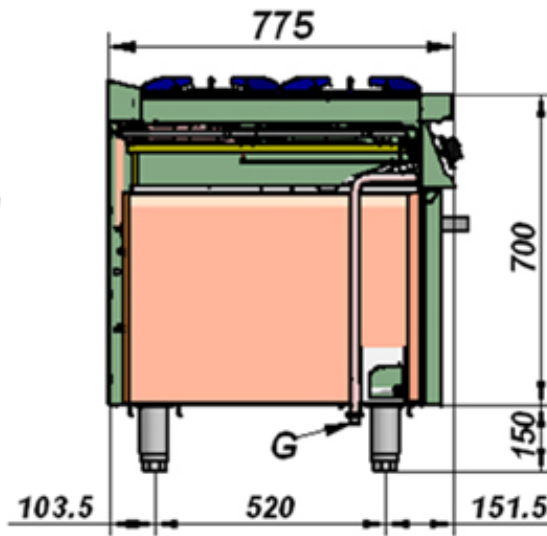
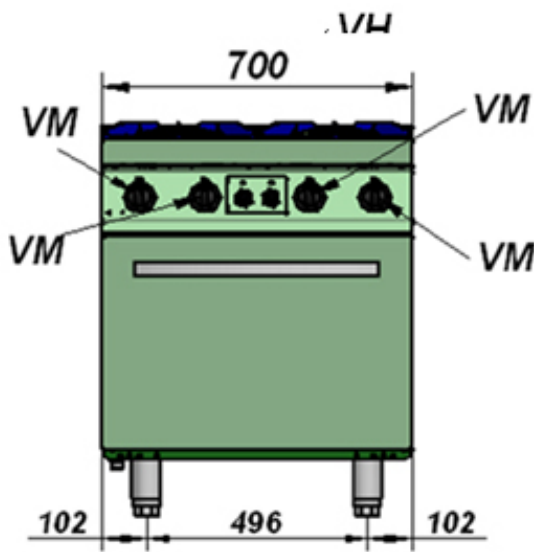
Catálogo
CATERING

Capítulo
COCCIÓN

Modelo
CGE7-41 H LPG 380-415V 3N

19007566

30/05/2019



G: Entrada de gas
VM: Grifo válvula de mesa
VH: Válvula termostática de horno

G: Gas inlet
VM: Table tap-valve
VH: Oven thermostatic valve