



Catálogo
CATERING
Capítulo
COCCIÓN

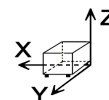
Modelo
CGE6-41 LPG 380-415V 3N

19006029

21/12/2018

COCINA GAS, C/HORNO ELÉCTRICO, CGE6-41
Construcción en acero inoxidable.
Fuegos abiertos con válvulas de seguridad y termopares.
Piezoeléctrico para el encendido de los quemadores.
Encimera embutida.
Parrillas y quemadores esmaltados.
Parrilla doble.
Dimensiones de la parrilla: 285 x 535 mm.
Quemadores: 4 x 3 kW.
Horno eléctrico de acero inox, con resistencias en solera (3 KW) y parte superior (3 KW).
Válvula termostática (130 - 350 °C).
Dimensiones del horno: 450 x 420 x 300 mm.
Conexión eléctrica : 400 V - 3 + N. - 6 KW
Potencia a gas: 12 kW.

DIMENSIONES



X Ancho	600 mm	X Ancho bruto	655 mm
Y Fondo	622 mm	Y Fondo bruto	720 mm
Z Alto	1000 mm	Z Alto bruto	1125 mm
Peso neto	73,0 kg	Peso bruto	75,0 kg
Volumen neto	0,373 m3	Volumen bruto	0,531 m3

ESPECIFICACIONES TÉCNICAS ELECTRICIDAD

Potencia calentamiento	6,00 kW
Potencia eléctrica	6,000 kW
Voltaje	380-415V - 3N
Frecuencia eléctrica	50Hz

ESPECIFICACIONES TÉCNICAS GAS

Tipo gas	LPG
Potencia gas	12,00 kW
Consumo gas	0,999 kg/h
Regulado a	LPG G30/G31 28-30/37 mbar NG G20/G25/G25.1 20/25/25 mbar



Catálogo
CATERING

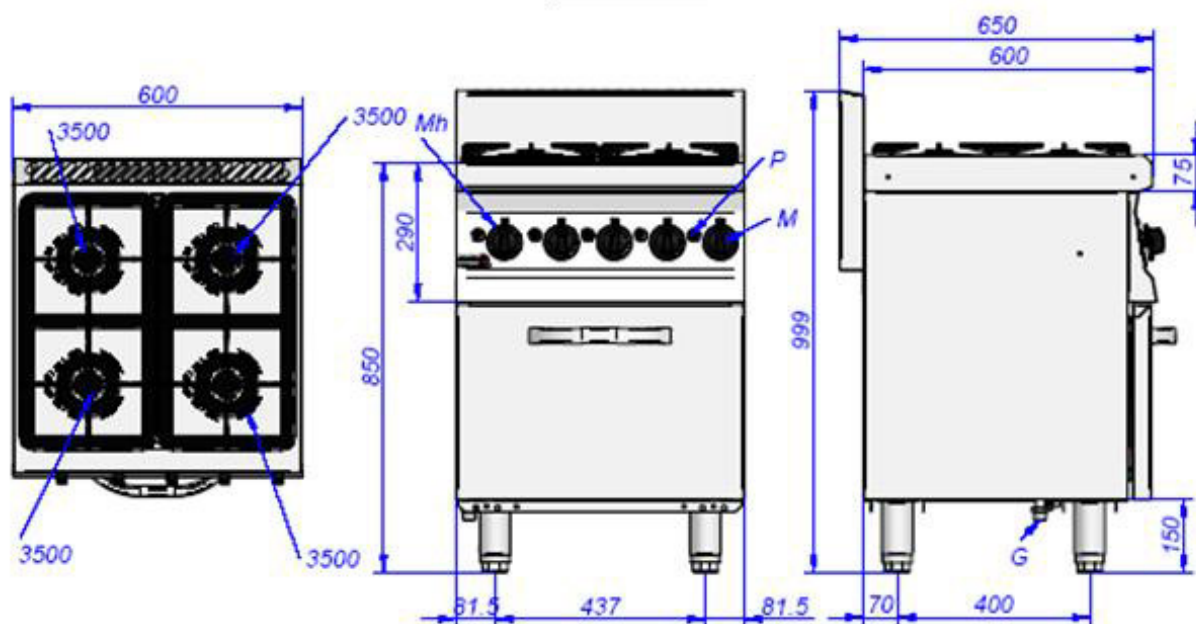
Capítulo
COCCIÓN

Modelo
CGE6-41 LPG 380-415V 3N

19006029

21/12/2018

CG6-41



G: Conexión Gas
M: Grifo Válvula de mesa
Mh: Grifo de horno
P: Piezoeléctrico

G: Connetion Gas
M: Table tap-valve
M: Oven-valve
P: Piezoelectric