



**Catálogo**  
**CATERING**  
**Capítulo**  
**COCCIÓN**

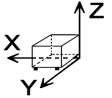
**Modelo**  
**CGB7-61 R LPG**

19007812

30/05/2019

COCINA A GAS, CGB7-61 R  
 Provista de ruedas.  
 Construcción en acero inoxidable.  
 Fuegos abiertos con válvulas de seguridad y termopares.  
 Pilotos para el encendido.  
 Bandejas recoge grasas extraíbles.  
 Parrillas y quemadores de fundición.  
 Dimensiones de la parrilla: 347x310 mm.  
 Quemadores: 4 x 5,25 kW + 2 x 6,9 kW.  
 Horno fabricado en acero inoxidable, de boca ancha, con quemador de acero inoxidable en la parte posterior, y gradiente de temperatura.  
 Puerta de doble hoja de apertura lateral.  
 Válvula termostática (130 °C - 350 °C)  
 Quemador de horno: 7,8 kW.

**DIMENSIONES**



X Ancho	1050 mm	X Ancho bruto	1110 mm
Y Fondo	775 mm	Y Fondo bruto	885 mm
Z Alto	850 mm	Z Alto bruto	1110 mm
Peso neto	155,0 kg	Peso bruto	182,0 kg
Volumen neto	0,692 m3	Volumen bruto	1,090 m3

**ESPECIFICACIONES TÉCNICAS ELECTRICIDAD**

Voltaje	N/A
Frecuencia eléctrica	N/A

**ESPECIFICACIONES TÉCNICAS GAS**

Tipo gas	LPG
Potencia gas	42,60 kW
Consumo gas	3,546 kg/h
Regulado a	LPG G30/G31 28-30/37 mbar NG G20/G25/G25.1 20/25/25 mbar

**ESPECIFICACIONES TÉCNICAS ACOMETIDAS**

Diámetro gas 1	R.3/4"G
----------------	---------



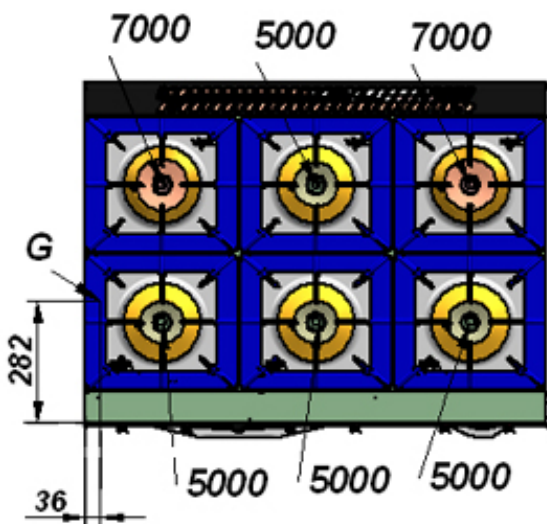
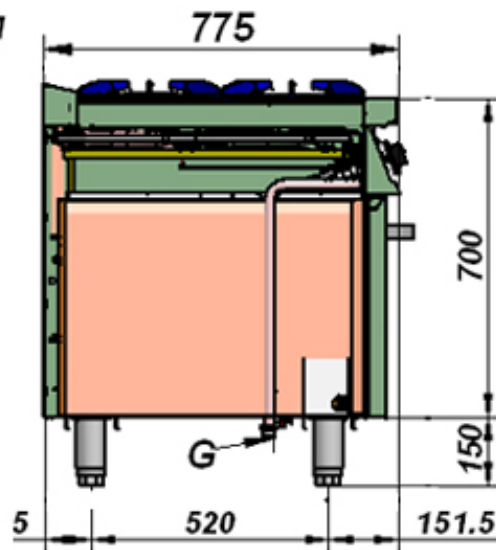
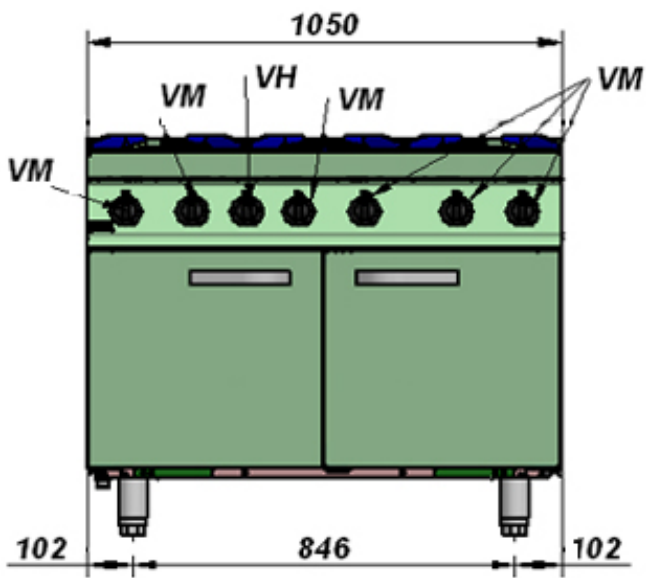
Catálogo  
**CATERING**

Capítulo  
**COCCIÓN**

Modelo  
**CGB7-61 R LPG**

19007812

30/05/2019



G: Entrada de gas  
VM: Grifo válvula de mesa  
VH: Válvula termostática de horno

G: Gas inlet  
VM: Table tap-valve  
VH: Oven thermostatic valve