



Catálogo
CATERING
Capítulo
COCCIÓN

Modelo
CG7-31 D LPG

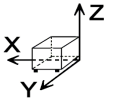
19007368

30/05/2019

COCINA A GAS, CG7-31-D

Construcción en acero inoxidable.
Dos fuegos abiertos con válvulas de seguridad y termopares.
Pilotos para el encendido.
Bandejas recoge grasas extraíbles.
Parrillas y quemadores de fundición.
Dimensiones de la parrilla: 347x310 mm.
Quemadores: 1 x 5,25 kW + 1 x 6,9 kW.
Una media placa "todo plancha" de 310 x 650 mm con rodela de 200 mm de diámetro.
Potencia bajo placa: 5,25 kW.
Posición de la placa: a la derecha,
Horno GN-2/1 de acero inoxidable, con quemador tubular de acero inoxidable de 7,8 kW, con piloto de encendido y termopar.
Válvula termostática (130 °C - 350 °C)

DIMENSIONES



X Ancho	700 mm	X Ancho bruto	740 mm
Y Fondo	775 mm	Y Fondo bruto	835 mm
Z Alto	850 mm	Z Alto bruto	1045 mm
Peso neto	138,0 kg	Peso bruto	150,0 kg
Volumen neto	0,461 m3	Volumen bruto	0,646 m3

ESPECIFICACIONES TÉCNICAS ELECTRICIDAD

Voltaje	N/A
Frecuencia eléctrica	N/A

ESPECIFICACIONES TÉCNICAS GAS

Tipo gas	LPG
Potencia gas	25,50 kW
Consumo gas	2,123 kg/h
Regulado a	LPG G30/G31 28-30/37 mbar NG G20/G25/G25.1 20/25/25 mbar

ESPECIFICACIONES TÉCNICAS ACOMETIDAS

Diámetro gas 1	R.3/4"G
----------------	---------

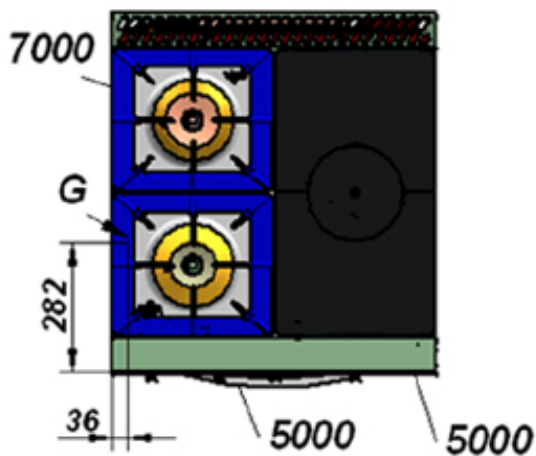
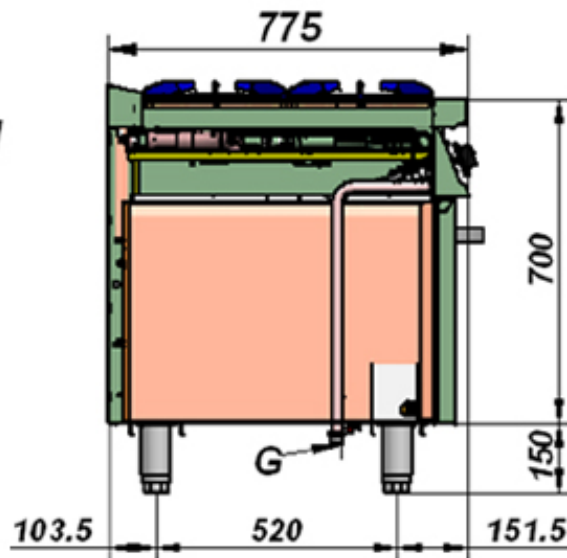
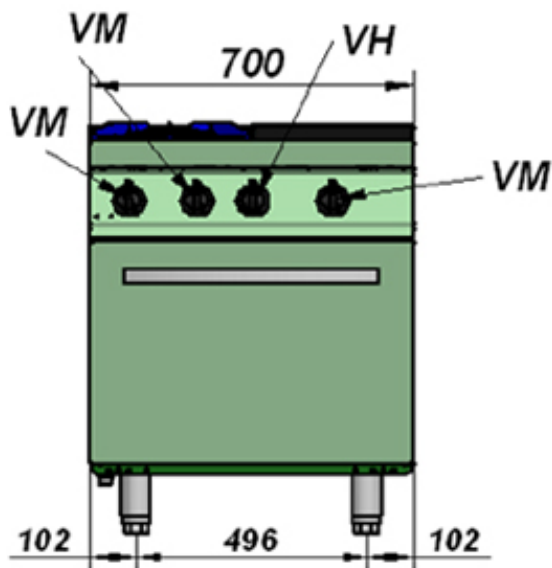


Catálogo
CATERING
Capítulo
COCCIÓN

Modelo
CG7-31 D LPG

19007368

30/05/2019



G: Entrada de gas
VM: Grifo válvula de mesa
VH: Válvula termostática de horno

G: Gas inlet
VM: Table tap-valve
VH: Oven thermostatic valve