



Catálogo
CATERING
Capítulo
COCCIÓN

Modelo
CG7-10 LPG

19007380

30/05/2019

COCINA A GAS, CG7-10

Construcción en acero inoxidable.

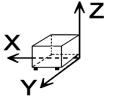
Placa radiante en la mesa de trabajo, con quemador de fundición protegido con ladrillo refractario para garantizar el reparto del calor.

Dimensiones de la placa: 695 x 620 mm. Rodela Ø 260 mm.

Válvula de seguridad con piloto y termopar. Piezoeléctrico para encendido del quemador.

Bandejas recoge grasas extraíbles.

DIMENSIONES



X Ancho	700 mm	X Ancho bruto	745 mm
Y Fondo	775 mm	Y Fondo bruto	890 mm
Z Alto	290 mm	Z Alto bruto	520 mm
Peso neto	93,0 kg	Peso bruto	103,0 kg
Volumen neto	0,157 m3	Volumen bruto	0,345 m3

ESPECIFICACIONES TÉCNICAS ELECTRICIDAD

Voltaje	N/A
Frecuencia eléctrica	N/A

ESPECIFICACIONES TÉCNICAS GAS

Tipo gas	LPG
Potencia gas	8,40 kW
Consumo gas	0,699 kg/h
Regulado a	LPG G30/G31 28-30/37 mbar NG G20/G25/G25.1 20/25/25 mbar

ESPECIFICACIONES TÉCNICAS ACOMETIDAS

Diámetro gas 1	R.3/4"G
----------------	---------

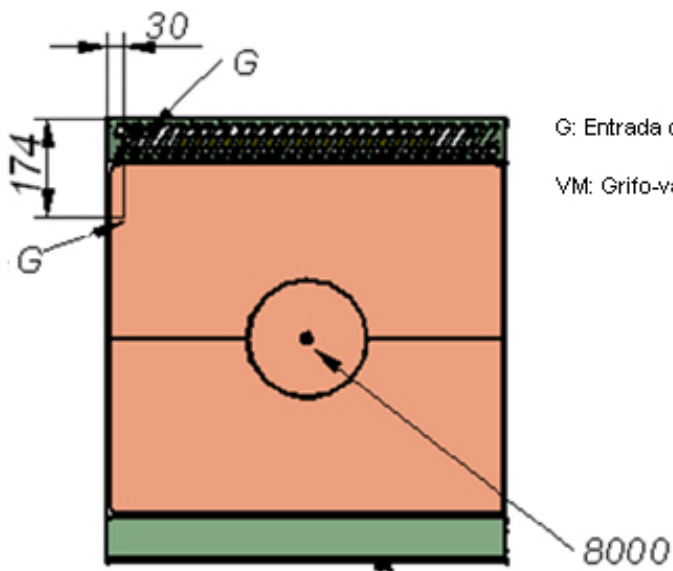
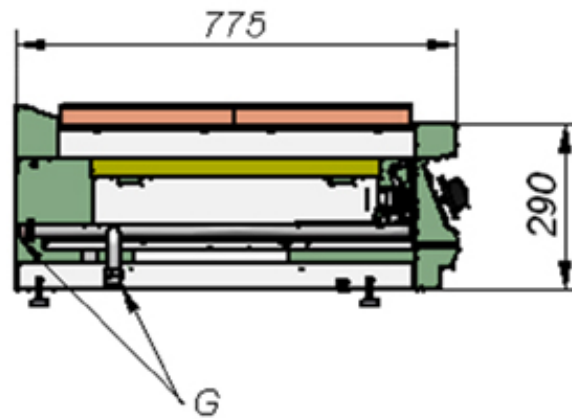
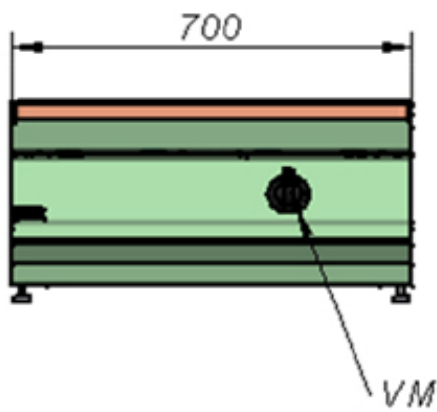


Catálogo
CATERING
Capítulo
COCCIÓN

Modelo
CG7-10 LPG

19007380

30/05/2019



G: Entrada de gas

G: Gas inlet

VM: Grifo-válvula de mesa

VM: Table tap-valve