



**Catálogo**  
CATERING  
**Capítulo**  
COCCIÓN

**Modelo**  
CG6-41 LPG

19006025

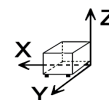
21/12/2018

**COCINA A GAS, CG6-41**

Construcción en acero inoxidable.  
Fuegos abiertos con válvulas de seguridad y termopares.  
Piezoeléctrico para el encendido de los quemadores.  
Encimera embutida.  
Parrillas y quemadores esmaltados.  
Parrilla doble.  
Dimensiones de la parrilla: 285 x 535 mm.  
Quemadores: 4 x 3 kW.

Horno de acero inoxidable con quemador tubular de 5,2 kW, con piloto de encendido y termopar.  
Control de la temperatura por válvula termostática (130 - 350 °C).  
Dimensiones del horno: 450 x 420 x 300 mm.

**DIMENSIONES**



X Ancho	600 mm	X Ancho bruto	655 mm
Y Fondo	622 mm	Y Fondo bruto	720 mm
Z Alto	1000 mm	Z Alto bruto	1125 mm
Peso neto	73,0 kg	Peso bruto	75,0 kg
Volumen neto	0,373 m3	Volumen bruto	0,531 m3

**ESPECIFICACIONES TÉCNICAS ELECTRICIDAD**

Voltaje N/A

**ESPECIFICACIONES TÉCNICAS GAS**

Tipo gas LPG

Potencia gas 17,20 kW

Consumo gas 1,432 kg/h

Regulado a LPG G30/G31 28-30/37 mbar

NG G20/G25/G25.1 20/25/25 mbar



Catálogo  
**CATERING**

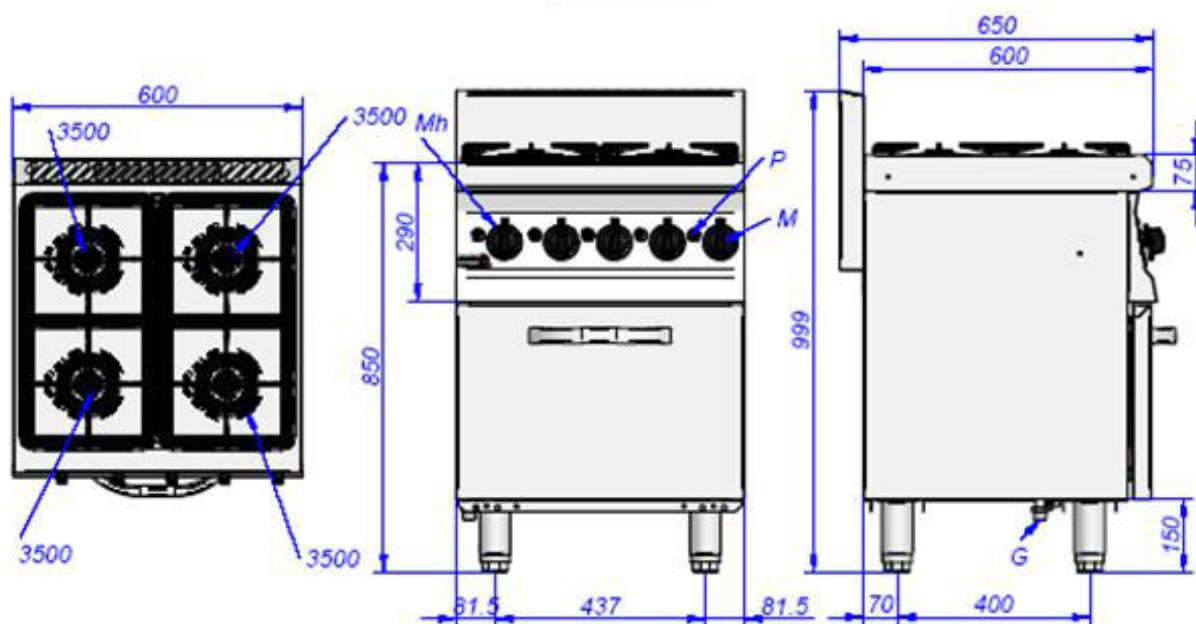
Capítulo  
**COCCIÓN**

Modelo  
**CG6-41 LPG**

19006025

21/12/2018

## CG6-41



G: Conexión Gas  
M: Grifo Válvula de mesa  
Mh: Grifo de horno  
P: Piezoeléctrico

G: Connetion Gas  
M: Table tap-valve  
M: Oven-valve  
P: Piezoelectric