



Catálogo
CATERING
Capítulo
COCCIÓN

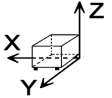
Modelo
CG-310 G LPG 230V 1N

19007788

11/01/2019

COCINA A GAS, CG-310 G
 Construcción en acero inoxidable.
 Fuegos con válvula de seguridad y termopares.
 Pilotos para el encendido.
 Bandejas recoge grasas extraíbles.
 Parrillas, placa y quemadores de fundición.
 Dimensiones de la parrilla y placa: 425x350 mm.
 Quemadores: 1 x 6.000 + 2 x 4.000 (bajo placa) kcal/h.
 Horno GN-1/1 de acero inoxidable con quemador de acero inoxidable de 5.000 Kcal/h, con piloto de encendido y termopar.
 Provisto de grill eléctrico en el techo del horno, de 2 kW de potencia.
 Válvula termostática con posición para grill (130 °C - 350 °C).
 Armario lateral para bombonas.
 Quemador de horno: 5.000 kcal/h.

DIMENSIONES



X Ancho	1275 mm	X Ancho bruto	635 mm
Y Fondo	580 mm	Y Fondo bruto	1330 mm
Z Alto	860 mm	Z Alto bruto	1105 mm
Peso neto	136,0 kg	Peso bruto	156,0 kg
Volumen neto	0,636 m3	Volumen bruto	0,933 m3

ESPECIFICACIONES TÉCNICAS ELECTRICIDAD

Potencia calentamiento	2,00 kW
Potencia eléctrica	2,000 kW
Voltaje	230V - 1N
Amperaje	16A
Frecuencia eléctrica	50/60Hz

ESPECIFICACIONES TÉCNICAS GAS

Tipo gas	LPG
Potencia gas	20,78 kW
Consumo gas	1,800 kg/h
Regulado a	LPG G30/G31 28-30/37 mbar NG G20/G25/G25.1 20/25/25 mbar



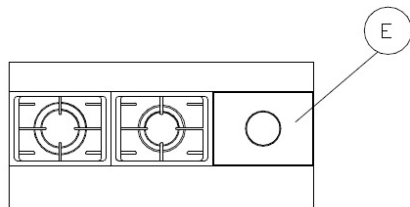
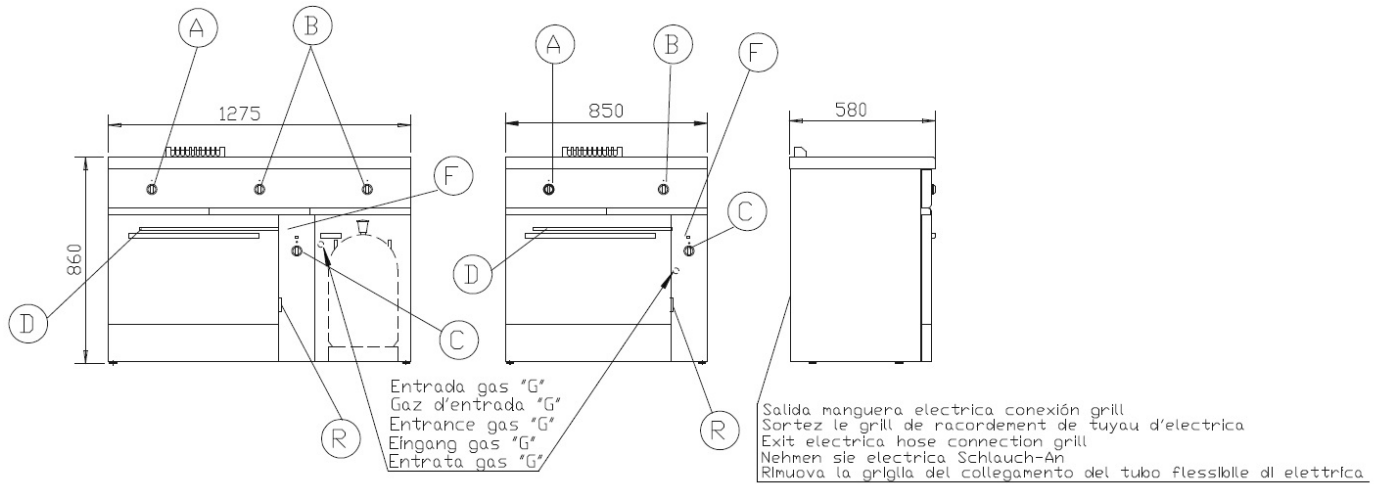
Catálogo
CATERING

Capítulo
COCCIÓN

Modelo
CG-310 G LPG 230V 1N

19007788

11/01/2019



- A – Mando quemador 6.5kw
- B – Mando quemador 4.41kw
- C – Mando termostato horno
- D – Grill
- E – Plancha
- F – Interruptor grill
- R – Regleta de conexiones (modelos grill)

- A – 6.5kw burner command
- B – 4.41kw burner command
- C – Oven's thermostat burner
- D – Grill
- E – Plate
- F – Grill switch
- R – Connection strip