



Catálogo
CATERING
Capítulo
COCCIÓN

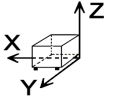
Modelo
CG-310 LPG

19007728

11/01/2019

COCINA A GAS, CG-310
 Construcción en acero inoxidable.
 Fuegos con válvula de seguridad y termopares.
 Pilotos para el encendido.
 Bandejas recoge grasas extraíbles.
 Parrillas, placa y quemadores de fundición.
 Dimensiones de la parrilla y placa: 425x350 mm.
 Quemadores: 1 x 6.000 + 2 x 4.000 (bajo placa) kcal/h.
 Horno GN-1/1 de acero inoxidable con quemador de acero inoxidable de 5.000 Kcal/h, con piloto de encendido y termopar.
 Válvula termostática (130 °C - 350 °C)
 Armario lateral para bombonas.
 Quemador de horno: 5.000 kcal/h.

DIMENSIONES



X Ancho	1275 mm	X Ancho bruto	635 mm
Y Fondo	580 mm	Y Fondo bruto	1330 mm
Z Alto	860 mm	Z Alto bruto	1105 mm
Peso neto	136,0 kg	Peso bruto	156,0 kg
Volumen neto	0,636 m3	Volumen bruto	0,933 m3

ESPECIFICACIONES TÉCNICAS ELECTRICIDAD

Voltaje	N/A
Frecuencia eléctrica	N/A

ESPECIFICACIONES TÉCNICAS GAS

Tipo gas	LPG
Potencia gas	22,87 kW
Consumo gas	1,800 kg/h
Regulado a	LPG G30/G31 28-30/37 mbar NG G20/G25/G25.1 20/25/25 mbar



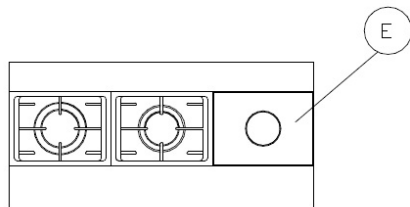
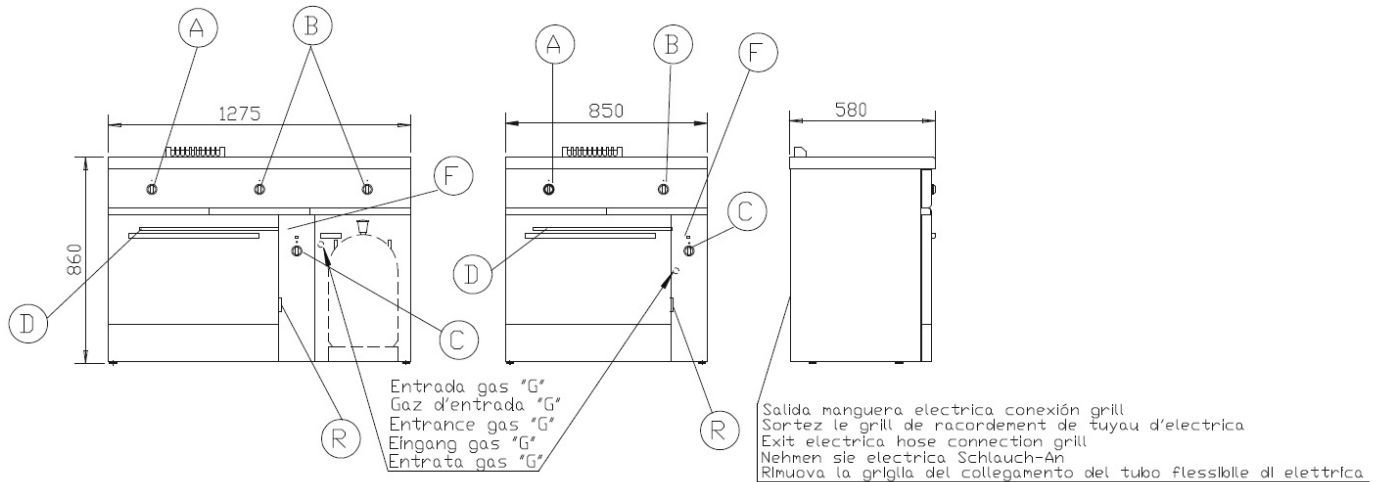
Catálogo
CATERING

Capítulo
COCCIÓN

Modelo
CG-310 LPG

19007728

11/01/2019



- | | |
|---|------------------------------|
| A – Mando quemador 6.5kw | A – 6.5kw burner command |
| B – Mando quemador 4.41kw | B – 4.41kw burner command |
| C – Mando termostato horno | C – Oven's thermostat burner |
| D – Grill | D – Grill |
| E – Plancha | E – Plate |
| F – Interruptor grill | F – Grill switch |
| R – Regleta de conexiones (modelos grill) | R – Connection strip |