



Catálogo
CATERING
Capítulo
COCCIÓN

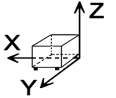
Modelo
CG-300S SP LPG

19005644

11/01/2019

COCINA A GAS, CG-300S SP
 Construcción en acero inoxidable.
 Fuegos con válvula de seguridad y termopares.
 Pilotos para el encendido.
 Bandejas recoge grasas extraíbles.
 3 parrillas en la mesa de trabajo.
 Parrillas y quemadores de fundición.
 Dimensiones de las parrillas: 425x350 mm.
 Quemadores: 1 x 6.000 + 2 x 4.000 Kcal/h.

DIMENSIONES



X Ancho	1275 mm	X Ancho bruto	1330 mm
Y Fondo	580 mm	Y Fondo bruto	630 mm
Z Alto	270 mm	Z Alto bruto	500 mm
Peso neto	61,0 kg	Peso bruto	74,0 kg
Volumen neto	0,200 m3	Volumen bruto	0,419 m3

ESPECIFICACIONES TÉCNICAS ELECTRICIDAD

Voltaje	N/A
Frecuencia eléctrica	N/A

ESPECIFICACIONES TÉCNICAS GAS

Tipo gas	LPG
Potencia gas	17,41 kW
Consumo gas	1,370 kg/h
Regulado a	LPG G30/G31 28-30/37 mbar NG G20/G25/G25.1 20/25/25 mbar



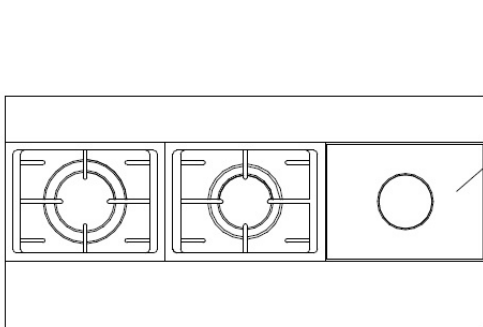
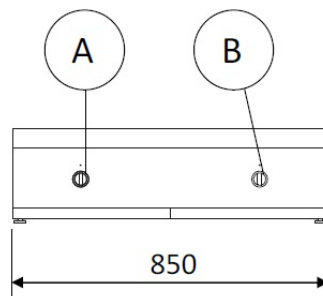
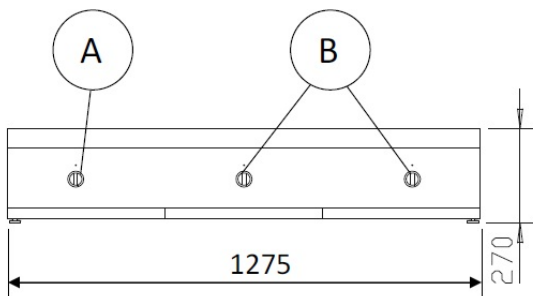
Catálogo
CATERING

Capítulo
COCCIÓN

Modelo
CG-300S SP LPG

19005644

11/01/2019



A – Mando quemador 6.5kw
B – Mando quemador 4.41kw
E – Plancha

A – 6.5kw burner command
B – 4.41kw burner command
E – Plate