



**Catálogo**  
CATERING  
**Capítulo**  
COCCIÓN

**Modelo**  
CG-210 G LPG 230V 1N

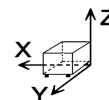
19006861

11/01/2019

**COCINA A GAS, CG-210 G**

Construcción en acero inoxidable.  
Fuegos con válvula de seguridad y termopares.  
Pilotos para el encendido.  
Bandejas recoge grasas extraíbles.  
Parrilla, placa y quemadores de fundición.  
Dimensiones de la parrilla y placa: 425x350 mm.  
Quemadores: 1 x 6.000 + 1 x 4.000 (bajo placa) kcal/h.  
Horno GN-1/1 de acero inoxidable con quemador de acero inoxidable de 5.000 Kcal/h, con piloto de encendido y termopar.  
Provisto de grill eléctrico en el techo del horno, de 2 kW de potencia.  
Válvula termostática con posición para grill (130 °C - 350 °C).  
Quemador de horno: 5.000 kcal/h.

**DIMENSIONES**



X Ancho	850 mm	X Ancho bruto	910 mm
Y Fondo	580 mm	Y Fondo bruto	630 mm
Z Alto	860 mm	Z Alto bruto	1100 mm
Peso neto	112,0 kg	Peso bruto	125,0 kg
Volumen neto	0,424 m3	Volumen bruto	0,631 m3

**ESPECIFICACIONES TÉCNICAS ELECTRICIDAD**

Potencia calentamiento	2,00 kW
Potencia eléctrica	2,000 kW
Voltaje	230V - 1N
Amperaje	16A
Frecuencia eléctrica	50/60Hz

**ESPECIFICACIONES TÉCNICAS GAS**

Tipo gas	LPG
Potencia gas	16,37 kW
Consumo gas	1,290 kg/h
Regulado a	LPG G30/G31 28-30/37 mbar NG G20/G25/G25.1 20/25/25 mbar



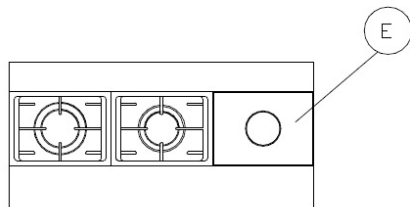
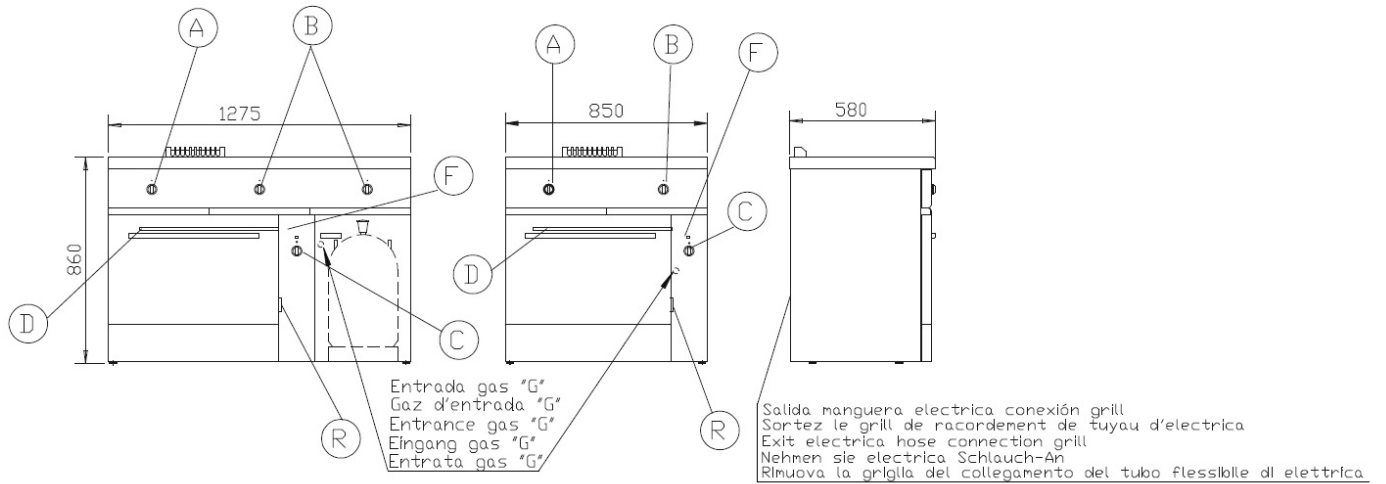
Catálogo  
**CATERING**

Capítulo  
**COCCIÓN**

Modelo  
**CG-210 G LPG 230V 1N**

19006861

11/01/2019



- A – Mando quemador 6.5kw
- B – Mando quemador 4.41kw
- C – Mando termostato horno
- D – Grill
- E – Plancha
- F – Interruptor grill
- R – Regleta de conexiones (modelos grill)

- A – 6.5kw burner command
- B – 4.41kw burner command
- C – Oven's thermostat burner
- D – Grill
- E – Plate
- F – Grill switch
- R – Connection strip