



Catálogo
CATERING
Capítulo
COCCIÓN

Modelo
CE7-41 380-415V 3N

19007261

30/05/2019

COCINA ELECTRICA, CE7-41

Construcción en acero inoxidable.

Placas de fundición con resistencias blindadas incorporadas, con conmutadores de 6 posiciones.

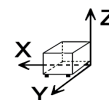
Placas: 3 x 2.600 W (Ø 220 mm) + 1 x 1.500 W (Ø 150 mm)

Horno eléctrico GN-2/1 de acero inoxidable, con resistencias en solera y parte superior (3 + 3 KW).

Válvula termostática (130 °C - 350 °C).

Potencia de horno: 6.000 W.

DIMENSIONES



X Ancho	700 mm	X Ancho bruto	740 mm
Y Fondo	775 mm	Y Fondo bruto	835 mm
Z Alto	850 mm	Z Alto bruto	1060 mm
Peso neto	90,0 kg	Peso bruto	100,0 kg
Volumen neto	0,461 m3	Volumen bruto	0,655 m3

ESPECIFICACIONES TÉCNICAS ELECTRICIDAD

Potencia eléctrica	15,300 kW
Potencia calentamiento	15,30 kW
Voltaje	380-415V - 3N
Amperaje	40A
Frecuencia eléctrica	50/60Hz

ESPECIFICACIONES TÉCNICAS ACOMETIDAS

Cableado 230V Trifásico	3X10+T - 63 A
Cableado 230V Monofásico	2X16+T - 80 A
Cableado 400V Trifásico+N	4X4+T - 40 A



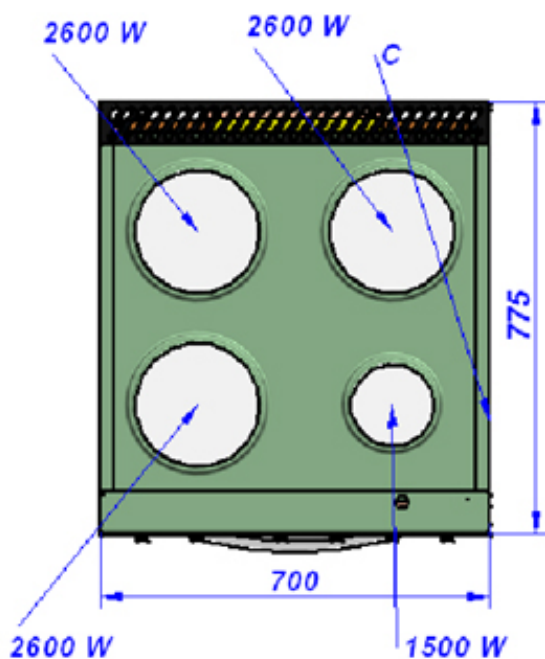
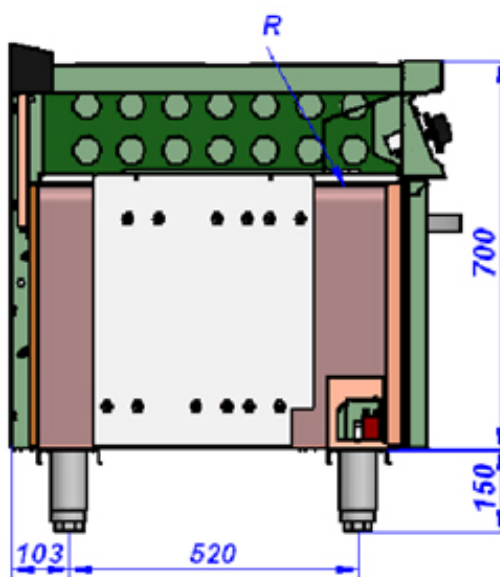
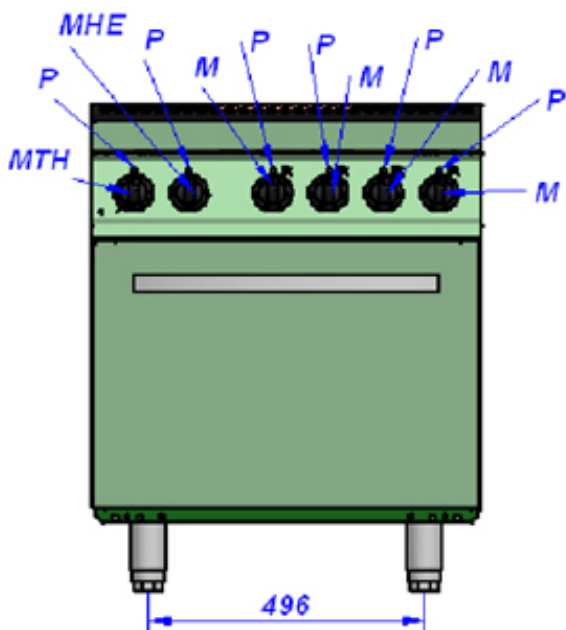
Catálogo
CATERING

Capítulo
COCCIÓN

Modelo
CE7-41 380-415V 3N

19007261

30/05/2019



R: regleta para conexión eléctrica
M: Botón de mando de placa
MTH: Mando termostato de horno
MHE: Selector de horno

R: Electrical connection switch
M: Control knob
MTH: Thermostatic control for oven
MHE: Selector for oven