



Catálogo
CATERING
Capítulo
COCCIÓN

Modelo
CE7-40 Q 380-415V 3N

19005726

30/05/2019

COCINA ELECTRICA, CE7-40 Q
 Construcción en acero inoxidable.
 Placas cuadradas de fundición con resistencias blindadas incorporadas,
 con conmutadores de 6 posiciones.
 Pilotos indicadores de máquina conectada y placa calentando.
 Placas: 4 x 3.000 W (300 x 300 mm).

DIMENSIONES



| | | | |
|--------------|----------|---------------|----------|
| X Ancho | 700 mm | X Ancho bruto | 740 mm |
| Y Fondo | 775 mm | Y Fondo bruto | 885 mm |
| Z Alto | 290 mm | Z Alto bruto | 520 mm |
| Peso neto | 36,0 kg | Peso bruto | 45,0 kg |
| Volumen neto | 0,157 m3 | Volumen bruto | 0,341 m3 |

ESPECIFICACIONES TÉCNICAS ELECTRICIDAD

| | |
|------------------------|---------------|
| Potencia eléctrica | 12,000 kW |
| Potencia calentamiento | 12,00 kW |
| Voltaje | 380-415V - 3N |
| Amperaje | 18A |
| Frecuencia eléctrica | 50/60Hz |

ESPECIFICACIONES TÉCNICAS ACOMETIDAS

| | |
|---------------------------|----------------|
| Cableado 230V Trifásico | 3X4+T - 40 A |
| Cableado 230V Monofásico | 2X10+T - 50 A |
| Cableado 400V Trifásico+N | 4X2,5+T - 32 A |



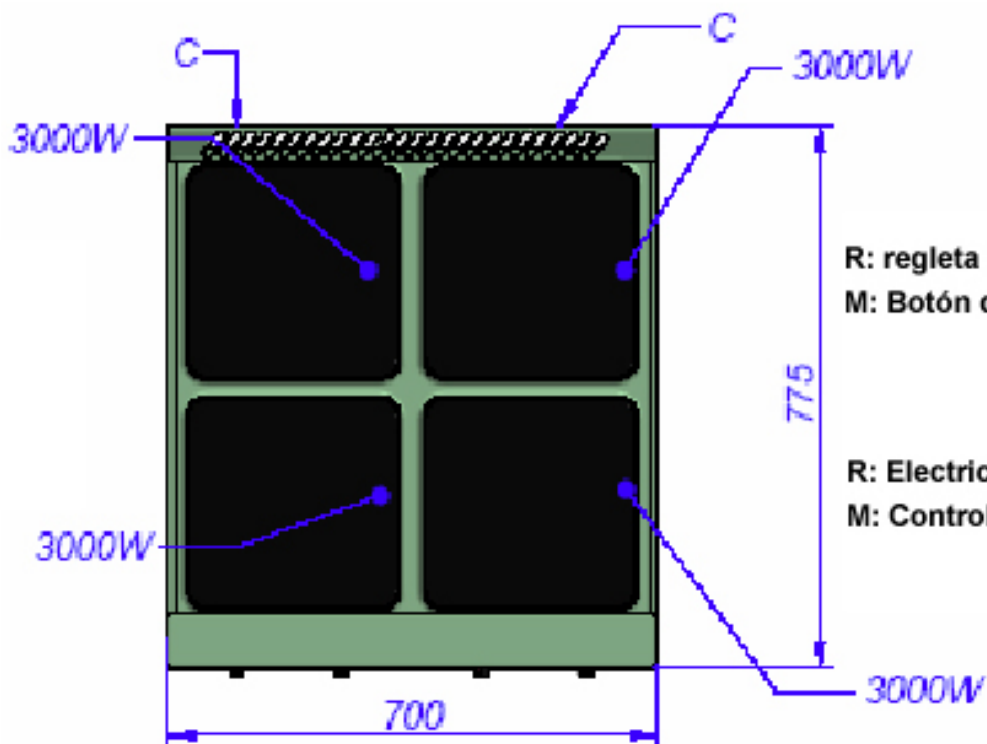
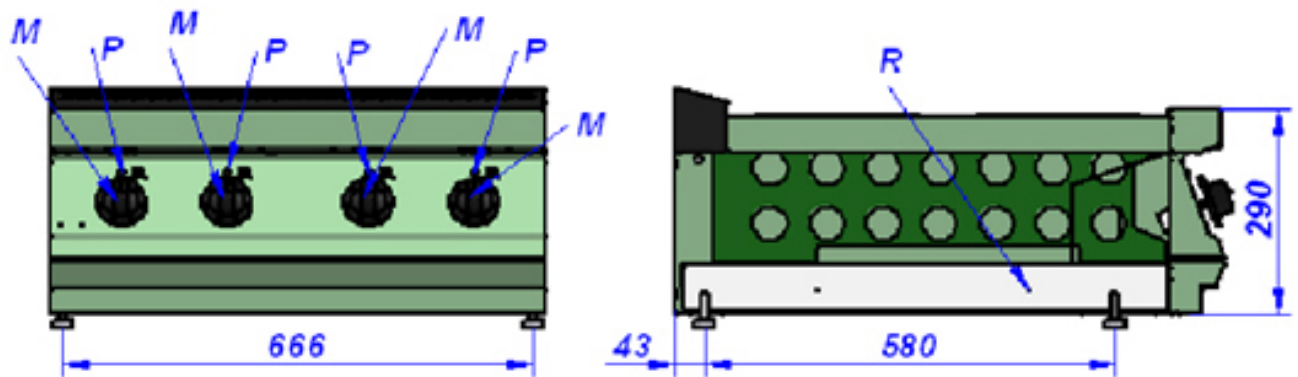
Catálogo
CATERING

Capítulo
COCCIÓN

Modelo
CE7-40 Q 380-415V 3N

19005726

30/05/2019



R: regleta para conexión eléctrica
M: Botón de mando de placa

R: Electrical connection switch
M: Control knob