



**Catálogo**  
**CATERING**  
**Capítulo**  
**COCCIÓN**

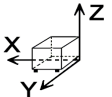
**Modelo**  
**CE7-20 Q 380-415V 3N**

19005253

30/05/2019

COCINA ELECTRICA, CE7-20 Q  
 Construcción en acero inoxidable.  
 Placas cuadradas de fundición con resistencias blindadas incorporadas,  
 con conmutadores de 6 posiciones.  
 Placas: 2 x 3.000 W. (300 x 300 mm)

**DIMENSIONES**



X Ancho	350 mm	X Ancho bruto	390 mm
Y Fondo	775 mm	Y Fondo bruto	885 mm
Z Alto	290 mm	Z Alto bruto	550 mm
Peso neto	20,0 kg	Peso bruto	30,0 kg
Volumen neto	0,079 m3	Volumen bruto	0,190 m3

**ESPECIFICACIONES TÉCNICAS ELECTRICIDAD**

Potencia eléctrica	6,000 kW
Potencia calentamiento	6,00 kW
Voltaje	380-415V - 3N
Amperaje	9A
Frecuencia eléctrica	50/60Hz

**ESPECIFICACIONES TÉCNICAS ACOMETIDAS**

Cableado 230V Trifásico	3X2,5+T - 25 A
Cableado 230V Monofásico	2X4+T - 32 A
Cableado 400V Trifásico+N	4X1,5+T - 16 A

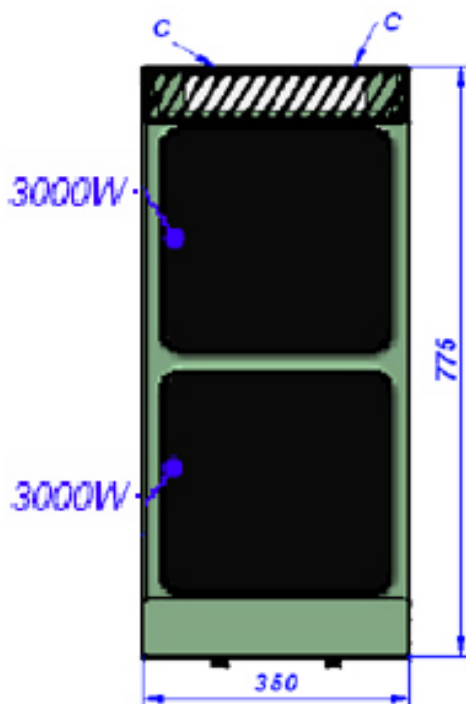
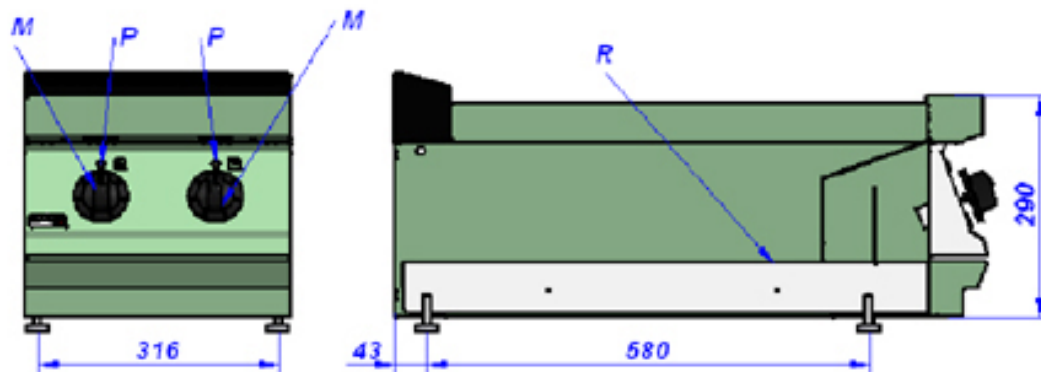


Catálogo  
**CATERING**  
Capítulo  
**COCCIÓN**

Modelo  
**CE7-20 Q 380-415V 3N**

19005253

30/05/2019



**R:** regleta para conexión eléctrica  
**M:** Botón de mando de placa

**R:** Electrical connection switch  
**M:** Control knob