



Catálogo
CATERING
Capítulo
COCCIÓN

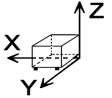
Modelo
CE7-20 380-415V 3N

19005004

30/05/2019

COCINA ELECTRICA, CE7-20
 Construcción en acero inoxidable.
 Placas de fundición con resistencias blindadas incorporadas, con
 conmutadores de 6 posiciones.
 Placas: 2 x 2.600 W. (Ø 220 mm)

DIMENSIONES



X Ancho	350 mm	X Ancho bruto	390 mm
Y Fondo	775 mm	Y Fondo bruto	885 mm
Z Alto	290 mm	Z Alto bruto	550 mm
Peso neto	20,0 kg	Peso bruto	30,0 kg
Volumen neto	0,079 m3	Volumen bruto	0,190 m3

ESPECIFICACIONES TÉCNICAS ELECTRICIDAD

Potencia eléctrica	5,200 kW
Potencia calentamiento	5,20 kW
Voltaje	380-415V - 3N
Amperaje	16A
Frecuencia eléctrica	50/60Hz

ESPECIFICACIONES TÉCNICAS ACOMETIDAS

Cableado 230V Trifásico	3X2,5+T - 25 A
Cableado 230V Monofásico	2X4+T - 32 A
Cableado 400V Trifásico+N	4X1,5+T - 16 A

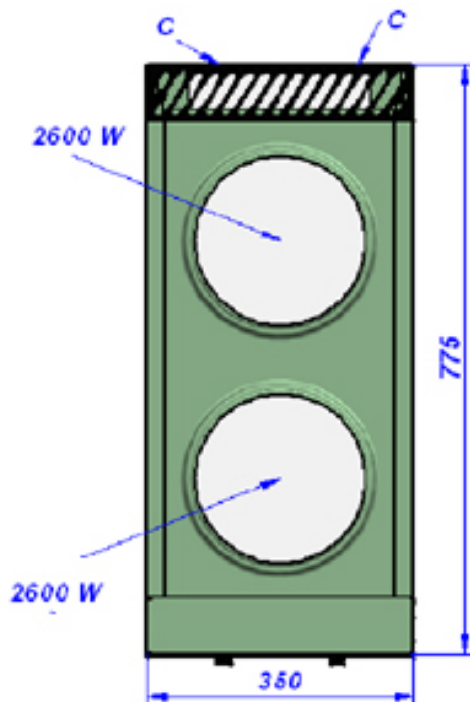
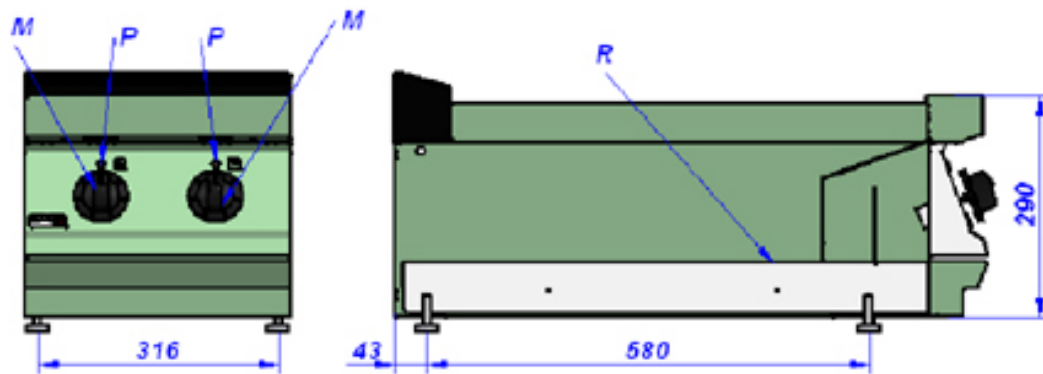


Catálogo
CATERING
Capítulo
COCCIÓN

Modelo
CE7-20 380-415V 3N

19005004

30/05/2019



R: regleta para conexión eléctrica
M: Botón de mando de placa

R: Electrical connection switch
M: Control knob