



Catálogo
CATERING
Capítulo
COCCIÓN

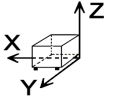
Modelo
CE6-20 380-415V 3N

19004841

21/12/2018

COCINA ELECTRICA, CE6-20
 Construcción en acero inoxidable.
 Placas de fundición con resistencias blindadas incorporadas, con
 conmutadores de 6 posiciones.
 Placas: 2 x 2.000 W. (Ø 220 mm)

DIMENSIONES



X Ancho	400 mm	X Ancho bruto	455 mm
Y Fondo	432 mm	Y Fondo bruto	720 mm
Z Alto	400 mm	Z Alto bruto	580 mm
Peso neto	22,0 kg	Peso bruto	23,0 kg
Volumen neto	0,069 m3	Volumen bruto	0,190 m3

ESPECIFICACIONES TÉCNICAS ELECTRICIDAD

Potencia calentamiento	4,00 kW
Potencia eléctrica	4,000 kW
Voltaje	380-415V - 3N
Amperaje	9 A
Frecuencia eléctrica	50/60Hz



Catálogo
CATERING

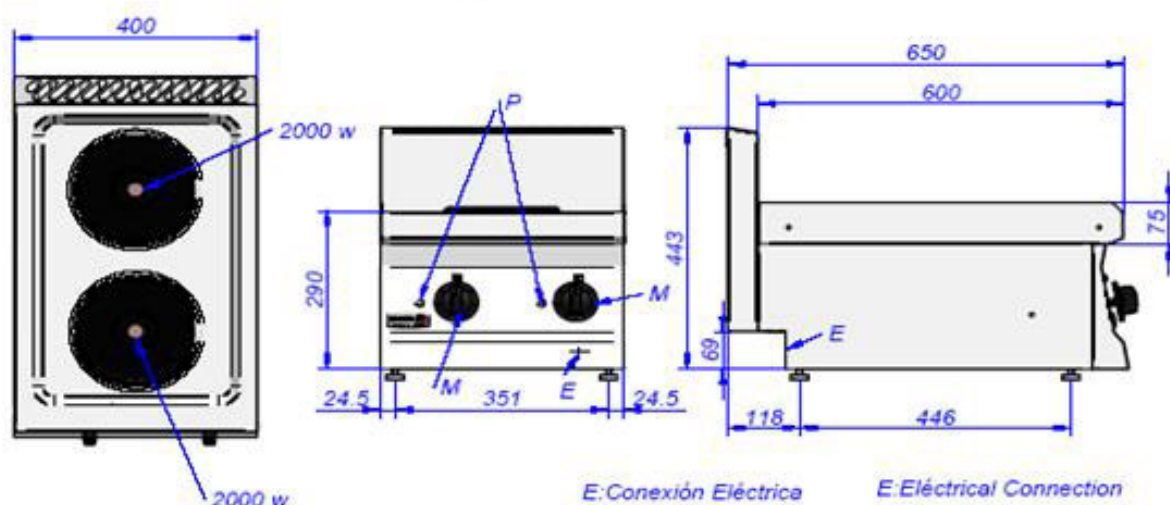
Capítulo
COCCIÓN

Modelo
CE6-20 380-415V 3N

19004841

21/12/2018

CE6-20



M: Mando
P: Piloto
E: Orificio para pasar
cable manguera

M: Control
P: Pilot
E: Hole for the cable to go through