



**Catálogo**  
CATERING  
**Capítulo**  
COCCIÓN

**Modelo**  
BMG7-10 LPG 230V 1N

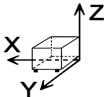
19006256

30/05/2019

BAÑO MARIA A GAS, BMG7-10  
Construcción en acero inoxidable.  
Capacidad de la cuba: 30 litros.  
Cuba prevista para alojar cubetas GN.  
Travesaños soportes incorporados.  
Quemador tubular en acero inoxidable. Seguridad por piloto de encendido y válvula de seguridad con termopar.  
Alimentación de agua por electroválvula.  
Desagüe con rebosadero.

Necesita toma eléctrica 230 V -1+N+T.

**DIMENSIONES**



X Ancho	700 mm	X Ancho bruto	740 mm
Y Fondo	775 mm	Y Fondo bruto	885 mm
Z Alto	290 mm	Z Alto bruto	550 mm
Peso neto	76,0 kg	Peso bruto	82,0 kg
Volumen neto	0,157 m3	Volumen bruto	0,360 m3

**ESPECIFICACIONES TÉCNICAS ELECTRICIDAD**

Voltaje	230V - 1N
Frecuencia eléctrica	50/60Hz

**ESPECIFICACIONES TÉCNICAS GAS**

Tipo gas	LPG
Potencia gas	6,50 kW
Consumo gas	0,510 kg/h
Regulado a	LPG G30/G31 28-30/37 mbar NG G20/G25/G25.1 20/25/25 mbar

**ESPECIFICACIONES TÉCNICAS AGUA**

Presión	H2O: 200-400 kPa (2 - 4 bar)
---------	------------------------------

**ESPECIFICACIONES TÉCNICAS ACOMETIDAS**

Cableado 230V Monofásico	2X2,5 - 4 A
Diámetro gas 1	R.3/4"G
Diámetro Agua Fría 1	1/2"
Diámetro Desagüe 1	30X25



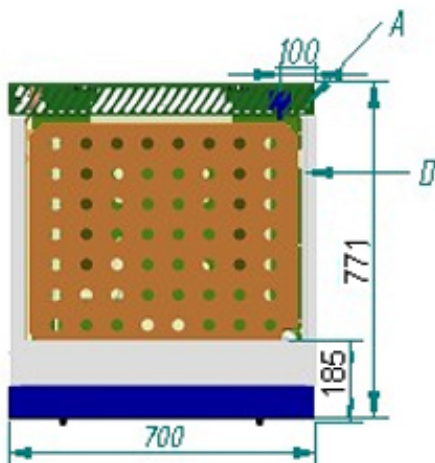
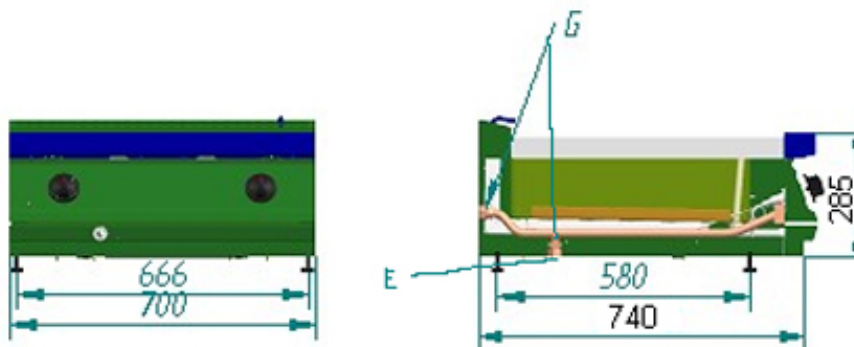
Catálogo  
**CATERING**

Capítulo  
**COCCIÓN**

Modelo  
**BMG7-10 LPG 230V 1N**

19006256

30/05/2019



A: Entrada de agua  
G: Toma de gas  
D: Conducto de desagüe

A: Water inlet  
G: Gas inlet  
D: Drain pipe