



Catálogo
CATERING
Capítulo
COCCIÓN

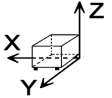
Modelo
BME7-10 EA 380-415V 3N

19005206

30/05/2019

BAÑO MARIA ELECTRICO, BME7-10
 Construcción en acero inoxidable.
 Capacidad de la cuba: 30 litros.
 Cuba prevista para alojar cubetas GN.
 Travesaños separadores en dotación.
 Resistencia de acero inoxidable.
 Control termostático de la temperatura de 30 °C a 90 °C.
 Alimentación de agua por electroválvula.
 Desagüe con rebosadero.

DIMENSIONES



X Ancho	700 mm	X Ancho bruto	740 mm
Y Fondo	775 mm	Y Fondo bruto	885 mm
Z Alto	290 mm	Z Alto bruto	550 mm
Peso neto	35,0 kg	Peso bruto	41,0 kg
Volumen neto	0,157 m3	Volumen bruto	0,360 m3

ESPECIFICACIONES TÉCNICAS ELECTRICIDAD

Potencia eléctrica	6,000 kW
Voltaje	380-415V - 3N
Amperaje	16A
Frecuencia eléctrica	50/60Hz

ESPECIFICACIONES TÉCNICAS AGUA

Presión	H2O: 200-400 kPa (2 - 4 bar)
---------	------------------------------

ESPECIFICACIONES TÉCNICAS ACOMETIDAS

Cableado 230V Trifásico	3X2,5+T - 20 A
Cableado 230V Monofásico	2X4+T - 32 A
Cableado 400V Trifásico+N	4X2,5+T - 16 A
Diámetro Agua Fría 1	1/2"
Diámetro Desagüe 1	30X25



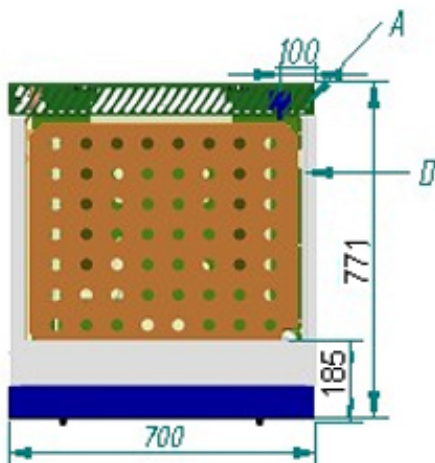
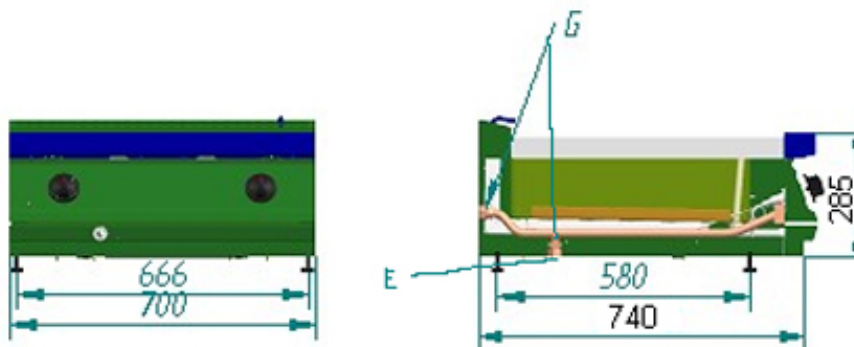
Catálogo
CATERING

Capítulo
COCCIÓN

Modelo
BME7-10 EA 380-415V 3N

19005206

30/05/2019



A: Entrada de agua
G: Toma de gas
D: Conducto de desagüe

A: Water inlet
G: Gas inlet
D: Drain pipe