



Catálogo
CATERING
Capítulo
COCCIÓN

Modelo
BME7-05 EA 230V 1N

19004914

30/05/2019

BAÑO MARIA ELECTRICO, BME7-05
 Construcción en acero inoxidable.
 Capacidad de la cuba: 17 litros.
 Cuba prevista para alojar cubetas GN.
 Travesaños separadores en dotación.
 Resistencia de acero inoxidable.
 Control termostático de la temperatura de
 30 °C a 90 °C.
 Alimentación de agua por electroválvula.
 Desagüe con rebosadero.

DIMENSIONES



X Ancho	350 mm	X Ancho bruto	390 mm
Y Fondo	775 mm	Y Fondo bruto	885 mm
Z Alto	290 mm	Z Alto bruto	550 mm
Peso neto	21,0 kg	Peso bruto	27,0 kg
Volumen neto	0,079 m3	Volumen bruto	0,190 m3

ESPECIFICACIONES TÉCNICAS ELECTRICIDAD

Potencia eléctrica	2,000 kW
Voltaje	230V - 1N
Amperaje	16A
Frecuencia eléctrica	50/60Hz

ESPECIFICACIONES TÉCNICAS AGUA

Presión	H2O: 200-400 kPa (2 - 4 bar)
---------	------------------------------

ESPECIFICACIONES TÉCNICAS ACOMETIDAS

Cableado 230V Monofásico	2X1,5+T - 16 A
Diámetro Agua Fría 1	1/2"
Diámetro Desagüe 1	30X25



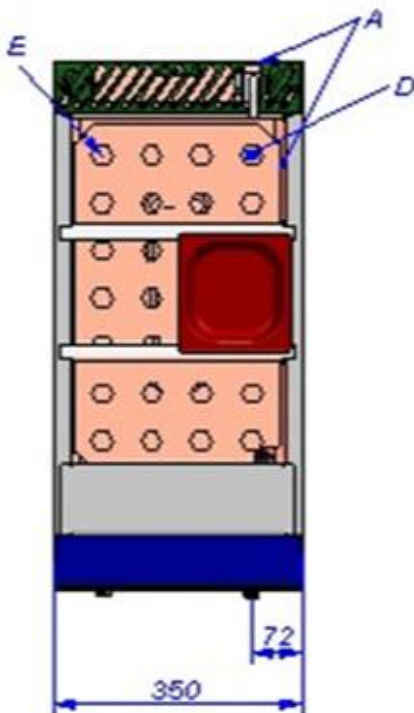
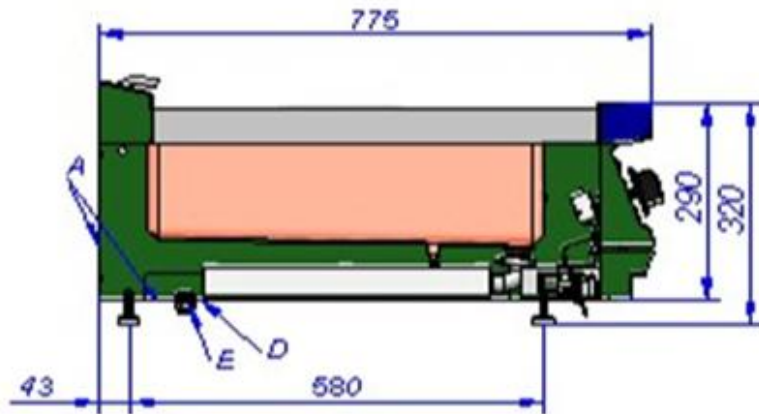
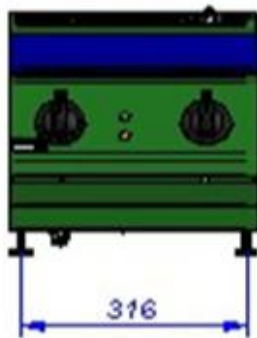
Catálogo
CATERING

Capítulo
COCCIÓN

Modelo
BME7-05 EA 230V 1N

19004914

30/05/2019



E: Conexión eléctrica
A: Entrada de agua
D: Desagüe

E: Electrical connection
A: Water inlet
D: Drainpipe