



**Catálogo**  
CATERING  
**Capítulo**  
COCCIÓN

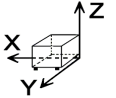
**Modelo**  
BME6-05 230V 1N

19004854

21/12/2018

BAÑO MARIA ELECTRICO, BME6-05  
Construcción en acero inoxidable.  
Capacidad de la cuba: 15 litros.  
Travesaños separadores en dotación.  
Resistencia de acero inoxidable.  
Control termostático de la temperatura de  
30 °C a 90 °C.  
Grifo de desagüe.

**DIMENSIONES**



X Ancho	400 mm	X Ancho bruto	455 mm
Y Fondo	432 mm	Y Fondo bruto	720 mm
Z Alto	290 mm	Z Alto bruto	580 mm
Peso neto	24,0 kg	Peso bruto	25,0 kg
Volumen neto	0,050 m3	Volumen bruto	0,190 m3

**ESPECIFICACIONES TÉCNICAS ELECTRICIDAD**

Potencia calentamiento	1,00 kW
Potencia eléctrica	1,000 kW
Voltaje	230V - 1N
Amperaje	7 A
Frecuencia eléctrica	50/60Hz

**ESPECIFICACIONES TÉCNICAS AGUA**

Presión	H2O: 200-400 kPa (2 - 4 bar)
---------	------------------------------



Catálogo  
**CATERING**

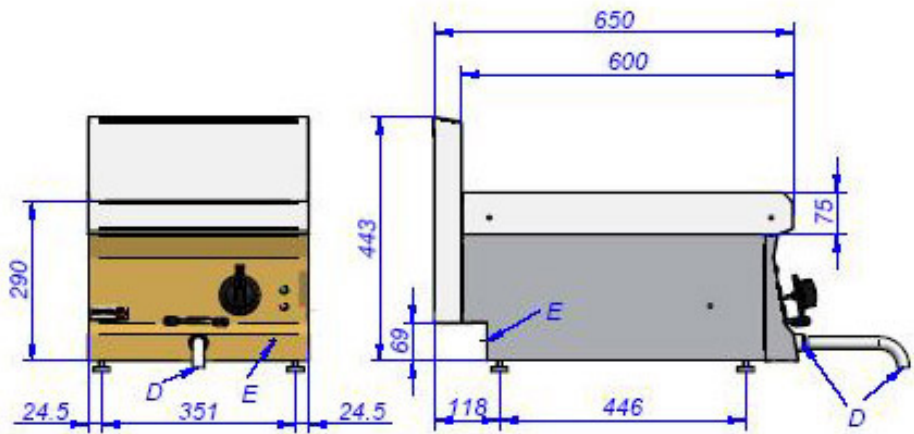
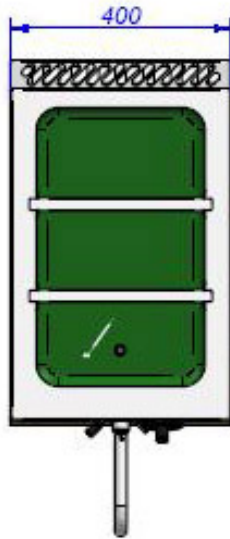
Capítulo  
**COCCIÓN**

Modelo  
**BME6-05 230V 1N**

19004854

21/12/2018

## BME6-05



*E: Conexión Eléctrica  
D: Desagüe*

*E: Eléctrical connection  
D: Drain Pipe*