



Catálogo
CATERING
Capítulo
COCCIÓN

Modelo
BG7-05 I LPG

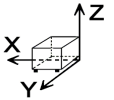
19005030

30/05/2019

BARBACOA A GAS, BG7-05 I
Construcción en acero inoxidable.
Calentamiento de las piedras volcánicas mediante quemadores tubulares de acero inoxidable.
Recipiente recoge grasas extraíble.
Parrilla de asado con tres posiciones de regulación de altura realizada en acero inoxidable.
Dimensiones de la parrilla: 340 x 500 mm.

DIMENSIONES

X Ancho	350 mm	X Ancho bruto	390 mm
Y Fondo	775 mm	Y Fondo bruto	885 mm
Z Alto	370 mm	Z Alto bruto	550 mm
Peso neto	29,0 kg	Peso bruto	37,0 kg
Volumen neto	0,100 m ³	Volumen bruto	0,190 m ³



ESPECIFICACIONES TÉCNICAS ELECTRICIDAD

Voltaje	N/A
Frecuencia eléctrica	N/A

ESPECIFICACIONES TÉCNICAS GAS

Tipo gas	LPG
Potencia gas	8,10 kW
Consumo gas	0,674 kg/h
Regulado a	LPG G30/G31 28-30/37 mbar NG G20/G25/G25.1 20/25/25 mbar

ESPECIFICACIONES TÉCNICAS ACOMETIDAS

Diámetro gas 1	R.3/4"G
----------------	---------



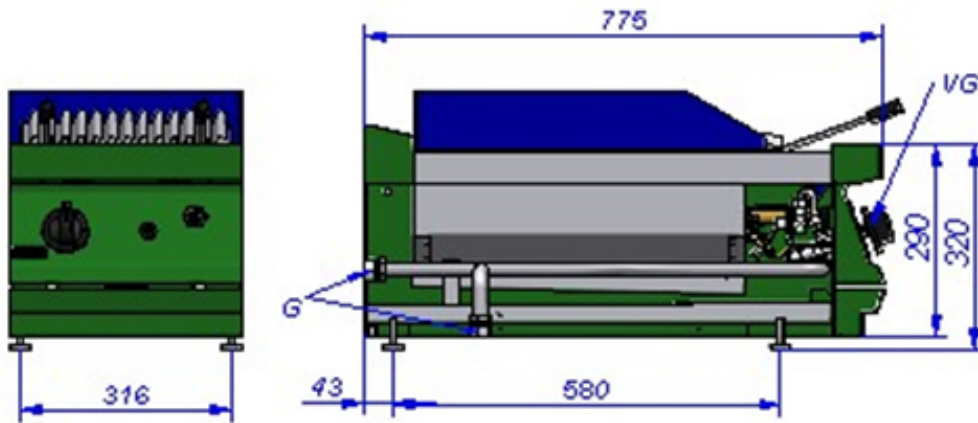
Catálogo
CATERING

Capítulo
COCCIÓN

Modelo
BG7-05 I LPG

19005030

30/05/2019



E: Entrada de gas
G:Grifo de valvula de gas

G: gas inlet
GV: Gas valve tap