



**Catálogo**  
CATERING  
**Capítulo**  
COCCIÓN

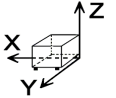
**Modelo**  
BG6-05 I LPG

19004435

21/12/2018

BARBACOA, BG6-05 I  
Construcción en acero inoxidable.  
Calentamiento de las piedras volcánicas mediante quemadores tubulares de acero inoxidable.  
Recipiente recoge grasas extraíble.  
Parrilla de asado fabricada en acero inoxidable, con regulación de altura.  
Dimensiones de la parrilla: 400 x 500 mm.

**DIMENSIONES**



X Ancho	400 mm	X Ancho bruto	455 mm
Y Fondo	432 mm	Y Fondo bruto	720 mm
Z Alto	445 mm	Z Alto bruto	580 mm
Peso neto	35,0 kg	Peso bruto	36,0 kg
Volumen neto	0,077 m3	Volumen bruto	0,190 m3

**ESPECIFICACIONES TÉCNICAS ELECTRICIDAD**

Voltaje	N/A
Frecuencia eléctrica	N/A

**ESPECIFICACIONES TÉCNICAS GAS**

Tipo gas	LPG
Potencia gas	7,00 kW
Consumo gas	0,583 kg/h
Regulado a	LPG G30/G31 28-30/37 mbar NG G20/G25/G25.1 20/25/25 mbar



Catálogo  
**CATERING**

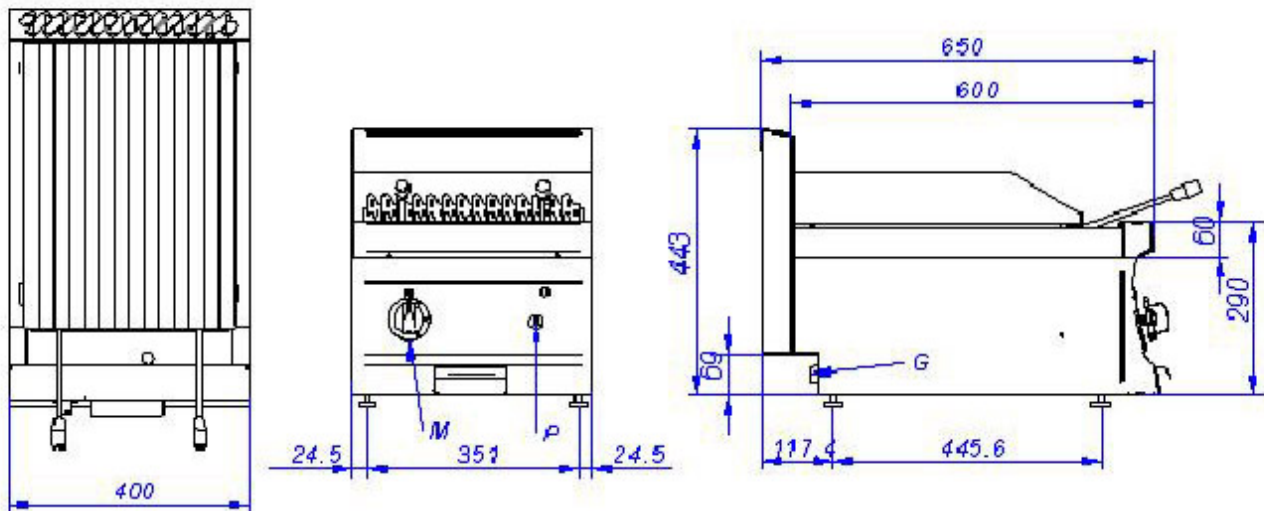
Capítulo  
**COCCIÓN**

Modelo  
**BG6-05 | LPG**

19004435

21/12/2018

## BG6-05



G: Entrada de gas  
M: Grifo de válvula gas  
P: Piezoelectrico

G: Gas inlet  
M: Gas valve tap  
P: Piezoelectric