



Catálogo
CATERING
Capítulo
LAVADO DE VAJILLA

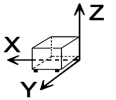
Modelo
 AS-260

19048568

28/03/2019

SUPLEMENTO ANTISALPICADURAS, AS-260
 Con encaje para conexión de extractor de vahos.
 Dotado de cortinas separadoras.
 Incluye elemento de protección extra anti-atrapamiento.
 Es un elemento opcional para colocar en la entrada de los lavavajillas de arrastre compactos, y se instala de serie en la entrada de los lavavajillas modulares.
 Puede ir situado asimismo al final del túnel.
 "Incremento de longitud de la máquina: 260 mm.

DIMENSIONES



X Ancho	260 mm	X Ancho bruto	270 mm
Y Fondo	650 mm	Y Fondo bruto	955 mm
Z Alto	756 mm	Z Alto bruto	760 mm
Peso neto	15,0 kg	Peso bruto	16,0 kg
Volumen neto	0,322 m3	Volumen bruto	0,196 m3

ESPECIFICACIONES TÉCNICAS ELECTRICIDAD

Voltaje	N/A
Frecuencia eléctrica	N/A

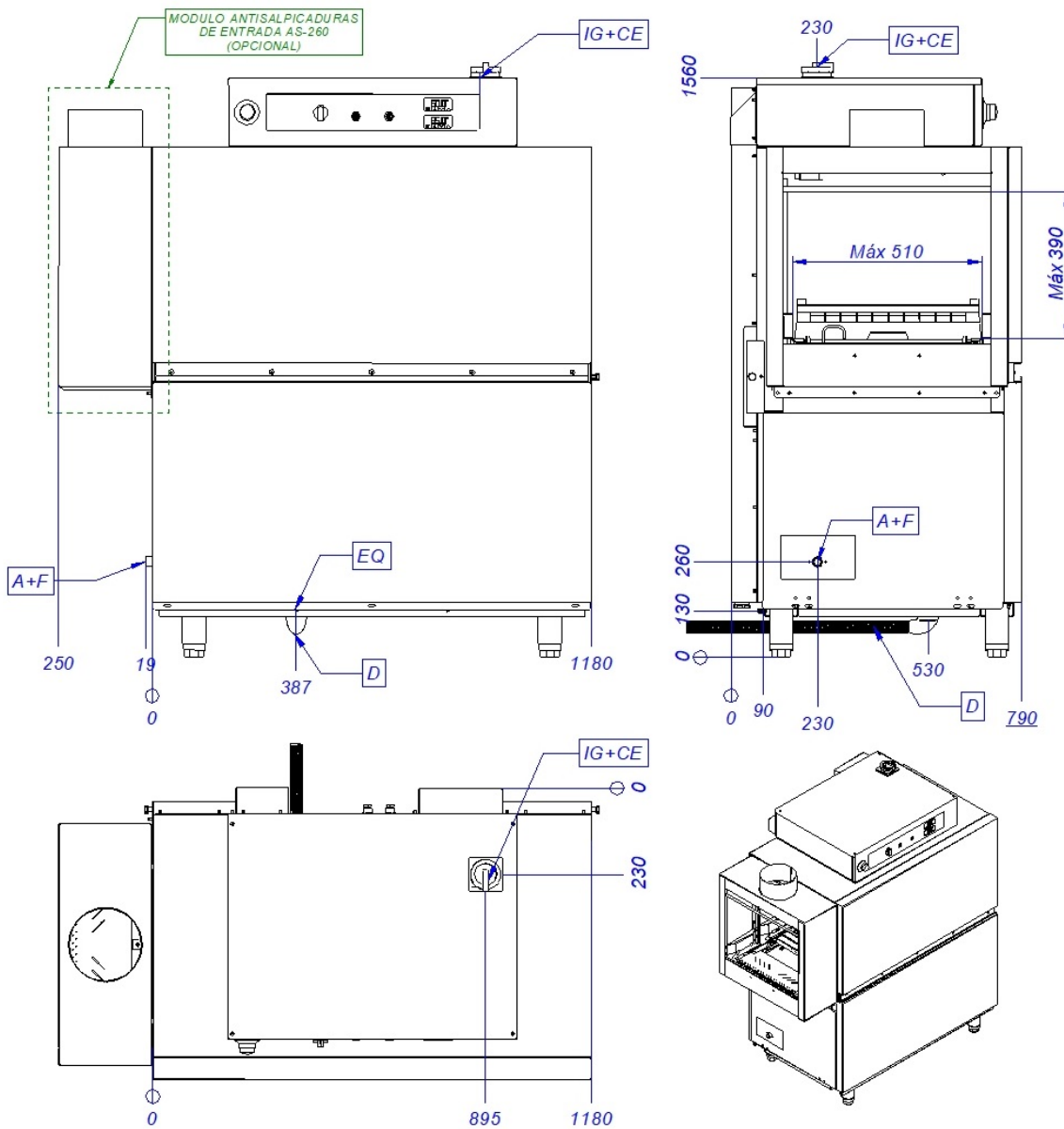


Catálogo
CATERING
 Capítulo
LAVADO DE VAJILLA

Modelo
AS-260

19048568

28/03/2019



A+F	Entrada de agua + filtro	Water inlet & filter	Arrivée d'eau et filtrer
CE	Alimentación eléctrica	Power supply	Connexion électrique
D	Desagüe	Drain	Vindage
EQ	Toma equipotencial	Equipotential bonding terminal	Connexion Équipotentielle
IG	Interruptor general	General switch	Interrupteur général