



Catálogo
CATERING
Capítulo
HORNOS

Modelo
 APG-201 LPG 230V 1N 50Hz

19011174

24/01/2019

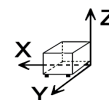
HORNO A GAS ADVANCE PLUS, APG-201

La alta tecnología aplicada a la cocina:
 Alta calidad profesional en la cocina
 Precisión y exigencia en el trabajo
 Excelentes resultados
 Ahorro en tiempo y costes

Capacidad para 20 bandejas GN-1/1.
 Quemador de acero inoxidable con sistema electrónico de encendido por tren de chispas. Modulación de encendido por variador de frecuencia.
 Calentamiento indirecto. La llama y los humos son externos a la cámara de cocción.

Control de funcionamiento mediante pantalla "touch control"
 4 modos de cocción: Vapor, Vapor Regulable (Control de Humedad durante la cocción), Regeneración y Convección (hasta 300°C)
 Opción de precalentamiento de la cámara.
 Modo control de horno sencillo, "Fagor Easy".
 Gestión de programas de cocción "Fagor Cooking".
 Control de cocción por bandejas, "Fagor Multi-Tray System".
 Programación retardada de: Cocción, Cocción baja temperatura, y Lavado de la cámara.
 Historial: Grabación de diferentes modos de cocinado utilizados.
 3 Velocidades - 2 potencias.
 Sistema Cold-Down de enfriamiento de cámara.
 Sistema "auto-reverse" para inversión del giro del ventilador.
 5 programas de lavado de la cámara.
 Sonda con dispositivo multisensor de temperaturas.
 Software para PC de gestión: Historial, recetas. HACCP, manuales...
 Sistema HACCP de registro de datos de cocción.
 Generador de vapor provisto de detector de cal.
 Sistema de descalcificación semi-automático.
 Vaciado automático del generador cada 24 horas de cocción.
 Sistema de detección de errores. Sistema modo SAT.
 Protección IPX-5. Ducha retráctil.
 Puerta con doble cristal. Cristal interior abatible. Mecanismo de cierre rápido.
 Dotado de carro con estructura portabandejas integrada.

DIMENSIONES



X Ancho	929 mm	X Ancho bruto	1015 mm
Y Fondo	964 mm	Y Fondo bruto	1100 mm
Z Alto	1841 mm	Z Alto bruto	2080 mm
Peso neto	360,0 kg	Peso bruto	426,0 kg
Volumen neto	1,649 m3	Volumen bruto	2,322 m3

ESPECIFICACIONES TÉCNICAS ELECTRICIDAD

Potencia eléctrica	2,400 kW
Voltaje	230V - 1N
Amperaje	10,4
Frecuencia eléctrica	50Hz

ESPECIFICACIONES TÉCNICAS GAS

Tipo gas	LPG
Potencia gas	36,00 kW
Consumo gas	2,995 kg/h
Regulado a	LPG G30/G31 28-30/37 mbar

ESPECIFICACIONES TÉCNICAS AGUA

Consumo Máximo Agua	30,00 L/h
Presión	H2O: 200-400 kPa (2 - 4 bar)

OTROS

Nivel de ruido	62,00 dB
----------------	----------



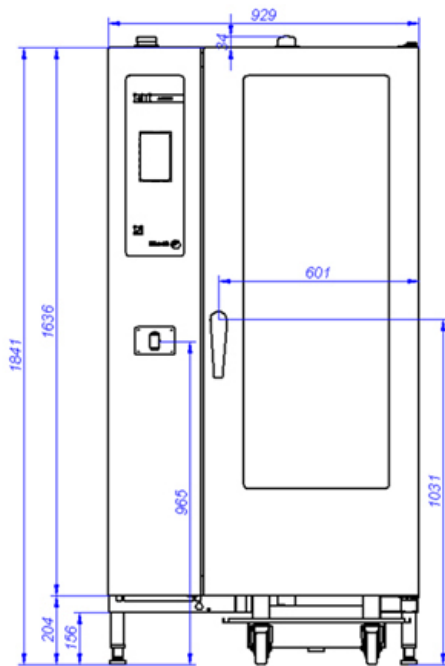
Catálogo
CATERING

Capítulo
HORNOS

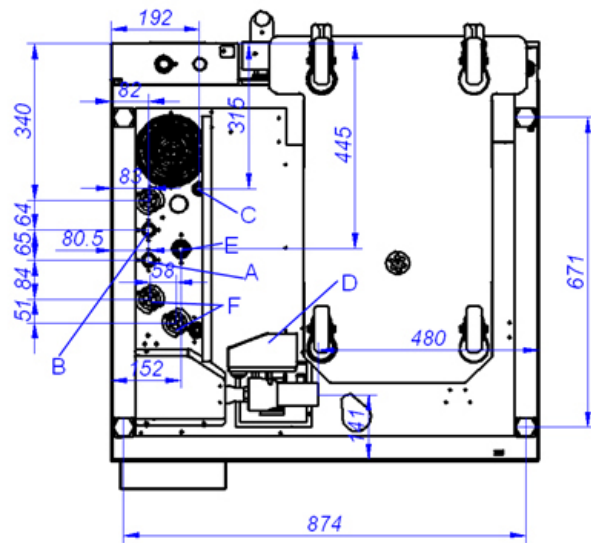
Modelo
APG-201 LPG 230V 1N 50Hz

19011174

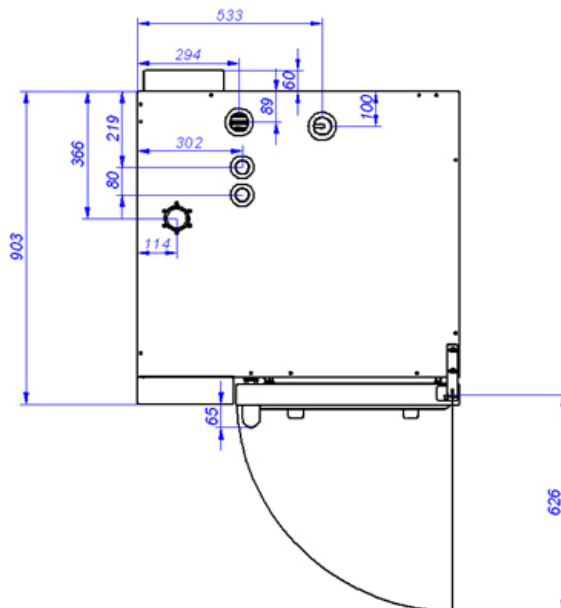
24/01/2019



APG-201



VISTA DE LA BASE DESDE LA PARTE INFERIOR
VIEW FROM THE BOTTOM OF THE MACHINE



A: Entrada de agua blanda
B: Entrada de agua dura
D: Desagüe

C: Alimentación eléctrica

E: Entrada de gas

F: Entrada de aire

A: Soft water inlet
B: Water inlet
D: Drain

C: Electrical connection

E: Gas inlet

F: Air