



Catálogo
CATERING
Capítulo
HORNOS

Modelo
 APG-061 LPG 230V 1N 50Hz

19010042

24/01/2019

HORNO ADVANCE PLUS A GAS, APG-061

La alta tecnología aplicada a la cocina:
 Alta calidad profesional en la cocina
 Precisión y exigencia en el trabajo
 Excelentes resultados
 Ahorro en tiempo y costes

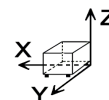
Capacidad para 6 bandejas GN-1/1.

Quemador de acero inoxidable con sistema electrónico de encendido por tren de chispas. Modulación de encendido por variador de frecuencia. Calentamiento indirecto. La llama y los humos son externos a la cámara de cocción.

Control de funcionamiento mediante pantalla "touch control"
 4 modos de cocción: Vapor, Vapor Regulable (Control de Humedad durante la cocción), Regeneración y Convección (hasta 300°C)
 Opción de precalentamiento de la cámara.
 Modo control de horno sencillo, "Fagor Easy".
 Gestión de programas de cocción "Fagor Cooking".
 Control de cocción por bandejas, "Fagor Multi-Tray System".
 Programación retardada de: Cocción, Cocción baja temperatura, y Lavado de la cámara.

Historial: Grabación de diferentes modos de cocinado utilizados.
 3 Velocidades - 2 potencias.
 Sistema Cold-Down de enfriamiento de cámara.
 Sistema "auto-reverse" para inversión del giro del ventilador.
 5 programas de lavado de la cámara.
 Sonda con dispositivo multisensor de temperaturas.
 Software para PC de gestión: Historial, recetas. HACCP, manuales...
 Sistema HACCP de registro de datos de cocción.
 Generador de vapor provisto de detector de cal.
 Sistema de descalcificación semi-automático.
 Vaciado automático del generador cada 24 horas de cocción.
 Sistema de detección de errores. Sistema modo SAT.
 Protección IPX-5. Ducha retráctil.
 Puerta con mecanismo de cierre hermético rápido, con doble cristal.
 Cristal interno abatible.

DIMENSIONES



X Ancho	898 mm	X Ancho bruto	980 mm
Y Fondo	922 mm	Y Fondo bruto	1060 mm
Z Alto	846 mm	Z Alto bruto	1100 mm
Peso neto	158,0 kg	Peso bruto	192,0 kg
Volumen neto	0,700 m3	Volumen bruto	1,143 m3

ESPECIFICACIONES TÉCNICAS ELECTRICIDAD

Potencia eléctrica	1,200 kW
Voltaje	230V - 1N
Amperaje	5,2
Frecuencia eléctrica	50Hz

ESPECIFICACIONES TÉCNICAS GAS

Tipo gas	LPG
Potencia gas	12,00 kW
Consumo gas	0,998 kg/h
Regulado a	LPG G30/G31 28-30/37 mbar

ESPECIFICACIONES TÉCNICAS AGUA

Presión	Flow Rinse Pressure 15-30 psi
---------	-------------------------------

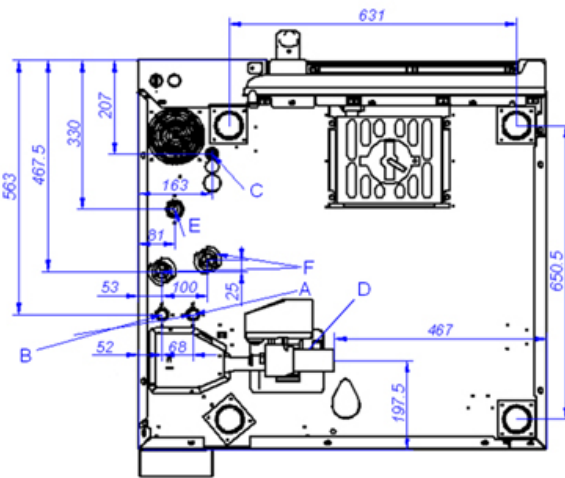
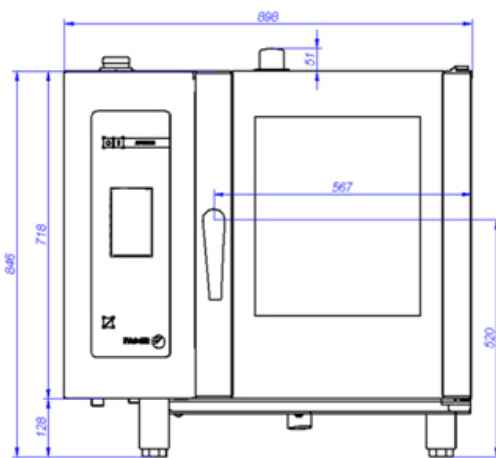


Catálogo
CATERING
Capítulo
HORNOS

Modelo
APG-061 LPG 230V 1N 50Hz

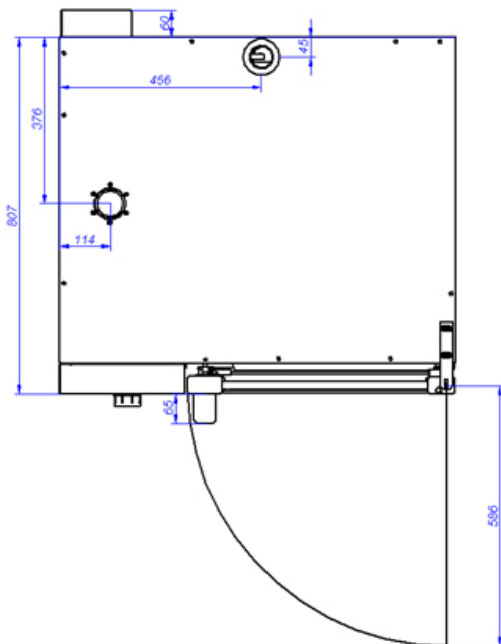
19010042

24/01/2019



APG-061

VISTA DE LA BASE DESDE LA PARTE INFERIOR
VIEW FROM THE BOTTOM OF THE MACHINE



- A: Entrada de agua blanda
- B: Entrada de agua dura
- D: Desagüe
- C: Alimentación eléctrica
- E: Entrada de gas
- F: Entrada de aire
- A: Soft water inlet
- B: Water inlet
- D: Drain
- C: Electrical connection
- E: Gas inlet
- F: Air