



**Catálogo**  
**CATERING**  
**Capítulo**  
**HORNOS**

**Modelo**  
 APE-201 400/230V 3N/3 50/60Hz

19011025

24/01/2019

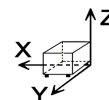
**HORNO ADVANCE PLUS, APE-201**

La alta tecnología aplicada a la cocina:  
 Alta calidad profesional en la cocina  
 Precisión y exigencia en el trabajo  
 Excelentes resultados  
 Ahorro en tiempo y costes

Capacidad para 20 bandejas GN-1/1.  
 Control de funcionamiento mediante pantalla "touch control"  
 4 modos de cocción: Vapor, Vapor Regulable (Control de Humedad durante la cocción), Regeneración y Convección (hasta 300°C)  
 Opción de precalentamiento de la cámara.  
 Modo control de horno sencillo, "Fagor Easy".  
 Gestión de programas de cocción "Fagor Cooking".  
 Control de cocción por bandejas, "Fagor Multi-Tray System".  
 Programación retardada de: Cocción, Cocción baja temperatura, y Lavado de la cámara.  
 Historial: Grabación de diferentes modos de cocinado utilizados.  
 3 Velocidades - 2 potencias.  
 Sistema Cold-Down de enfriamiento de cámara.  
 Sistema "auto-reverse" para inversión del giro del ventilador.  
 5 programas de lavado de la cámara.  
 Sonda con dispositivo multisensor de temperaturas.  
 Software para PC de gestión: Historial, recetas. HACCP, manuales...  
 Sistema HACCP de registro de datos de cocción.  
 Generador de vapor provisto de detector de cal.  
 Sistema de descalcificación semi-automático.  
 Vaciado automático del generador cada 24 horas de cocción.  
 Sistema de detección de errores. Sistema modo SAT.  
 Protección IPX-5.  
 Ducha retráctil.  
 Puerta con doble cristal. Cristal interior abatible. Mecanismo de cierre rápido.  
 Dotado de carro con estructura portabandejas integrada.

Accesorios opcionales:  
 Carro Estructura portaplatos CEP-50  
 Lona térmica LT-201  
 - Recipientes GN, parrillas, moldes"

**DIMENSIONES**



X Ancho	929 mm	X Ancho bruto	1015 mm
Y Fondo	964 mm	Y Fondo bruto	1100 mm
Z Alto	1841 mm	Z Alto bruto	2080 mm
Peso neto	306,0 kg	Peso bruto	374,0 kg
Volumen neto	1,649 m3	Volumen bruto	2,322 m3

**ESPECIFICACIONES TÉCNICAS ELECTRICIDAD**

Potencia calentamiento	36,00 kW
Potencia eléctrica	38,400 kW
Voltaje	400/230V - 3N/3
Amperaje	63/101
Frecuencia eléctrica	50/60Hz

**ESPECIFICACIONES TÉCNICAS AGUA**

Consumo Máximo Agua	40,00 L/h
Presión	H2O: 200-400 kPa (2 - 4 bar)

**OTROS**

Nivel de ruido	60,00 dB
----------------	----------



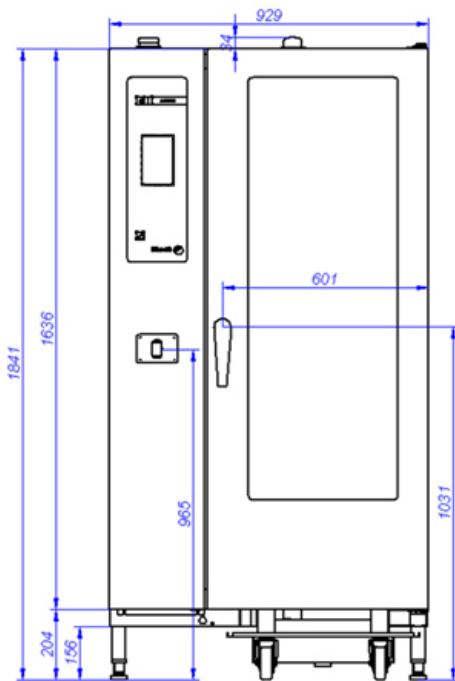
Catálogo  
**CATERING**

Capítulo  
**HORNOS**

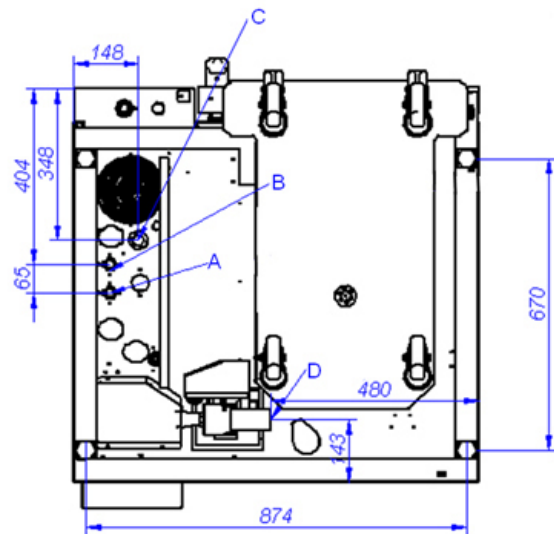
Modelo  
**APE-201 400/230V 3N/3 50/60Hz**

19011025

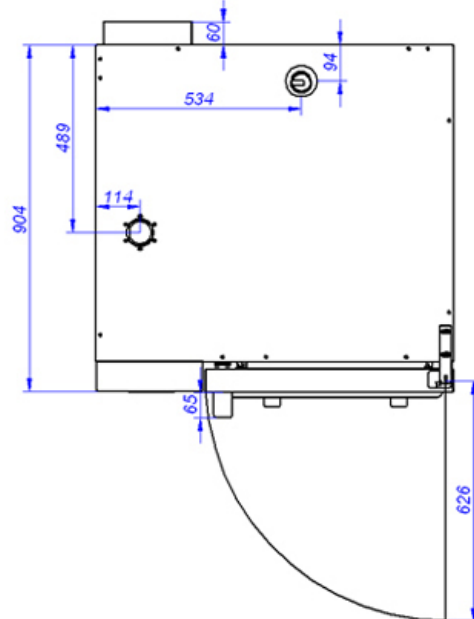
24/01/2019



**APE-201**



VISTA DE LA BASE DESDE LA PARTE INFERIOR  
VIEW FROM THE BOTTOM OF THE MACHINE



- A: Entrada de agua blanda
- B: Entrada de agua dura
- D: Desagüe

C: Alimentación eléctrica

- A: Soft water inlet
- B: Water inlet
- D: Drain

C: Electrical connection