



Catálogo
CATERING
Capítulo
HORNOS

Modelo
 APE-102 400/230V 3N/3 50/60Hz

19010816

24/01/2019

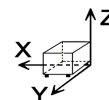
HORNO ADVANCE PLUS, APE-102

La alta tecnología aplicada a la cocina:
 Alta calidad profesional en la cocina
 Precisión y exigencia en el trabajo
 Excelentes resultados
 Ahorro en tiempo y costes

Capacidad para 20 bandejas GN-1/1 ó 10 bandejas GN-2/1.
 Control de funcionamiento mediante pantalla "touch control"
 4 modos de cocción: Vapor, Vapor Regulable (Control de Humedad durante la cocción), Regeneración y Convección (hasta 300°C)
 Opción de precalentamiento de la cámara.
 Modo control de horno sencillo, "Fagor Easy".
 Gestión de programas de cocción "Fagor Cooking".
 Control de cocción por bandejas, "Fagor Multi-Tray System".
 Programación retardada de: Cocción, Cocción baja temperatura, y Lavado de la cámara.
 Historial: Grabación de diferentes modos de cocinado utilizados.
 3 Velocidades - 2 potencias.
 Sistema Cold-Down de enfriamiento de cámara.
 Sistema "auto-reverse" para inversión del giro del ventilador.
 5 programas de lavado de la cámara.
 Sonda con dispositivo multisensor de temperaturas.
 Software para PC de gestión: Historial, recetas. HACCP, manuales...
 Sistema HACCP de registro de datos de cocción.
 Generador de vapor provisto de detector de cal.
 Sistema de descalcificación semi-automático.
 Vaciado automático del generador cada 24 horas de cocción.
 Sistema de detección de errores. Sistema modo SAT.
 Puerta con mecanismo de cierre hermético rápido, con doble cristal.
 Cristal interno abatible.
 Protección IPX-5.
 Ducha retráctil.

Accesorios opcionales:
 - Estructura portabandejas EB-102 y portaplatos EP-102, y carro portaestructura CP-102
 Soporte SH-102
 - Armario soporte neutro ANH-102 o caliente ACH-102"

DIMENSIONES



X Ancho	1130 mm	X Ancho bruto	1215 mm
Y Fondo	1063 mm	Y Fondo bruto	1200 mm
Z Alto	1117 mm	Z Alto bruto	1345 mm
Peso neto	241,0 kg	Peso bruto	282,0 kg
Volumen neto	1,342 m3	Volumen bruto	1,961 m3

ESPECIFICACIONES TÉCNICAS ELECTRICIDAD

Potencia calentamiento	30,00 kW
Potencia eléctrica	31,200 kW
Voltaje	400/230V - 3N/3
Amperaje	49/80
Frecuencia eléctrica	50/60Hz

ESPECIFICACIONES TÉCNICAS AGUA

Consumo Máximo Agua	40,00 L/h
Presión	H2O: 200-400 kPa (2 - 4 bar)

OTROS

Nivel de ruido	60,00 dB
----------------	----------



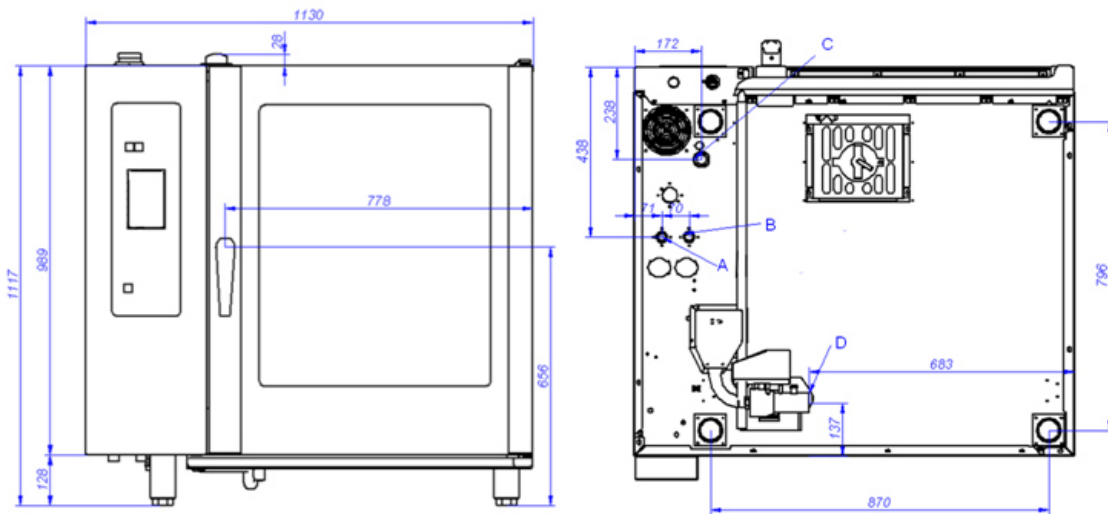
Catálogo
CATERING

Capítulo
HORNOS

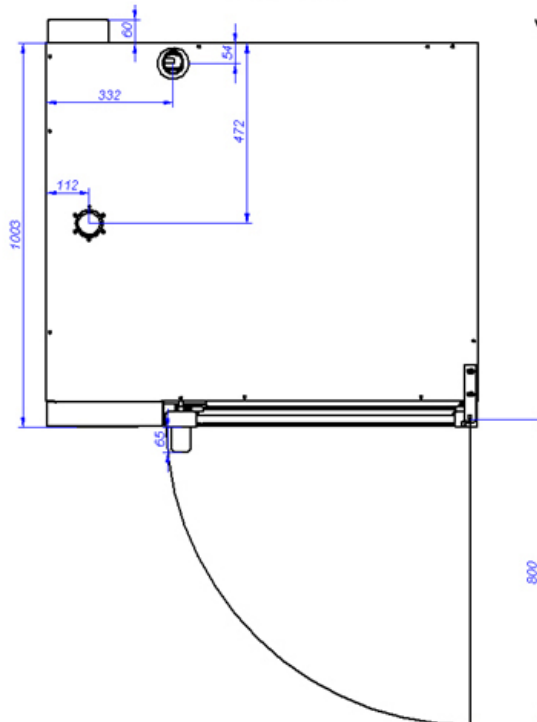
Modelo
APE-102 400/230V 3N/3 50/60Hz

19010816

24/01/2019



APE-102



VISTA DE LA BASE DESDE LA PARTE INFERIOR
VIEW FROM THE BOTTOM OF THE MACHINE

- A: Entrada de agua blanda
- B: Entrada de agua dura
- D: Desagüe

C: Alimentación eléctrica

- A: Soft water inlet
- B: Water inlet
- D: Drain

C: Electrical connection