



Catálogo
CATERING
Capítulo
HORNOS

Modelo
 APE-101-IZQ 400/230V 3N/3 50/60Hz

19042541

24/01/2019

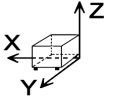
HORNO ADVANCE PLUS, APE-101 IZQ

La alta tecnología aplicada a la cocina:
 Alta calidad profesional en la cocina
 Precisión y exigencia en el trabajo
 Excelentes resultados
 Ahorro en tiempo y costes

Capacidad para 10 bandejas GN-1/1.
 Control de funcionamiento mediante pantalla "touch control"
 4 modos de cocción: Vapor, Vapor Regulable (Control de Humedad durante la cocción), Regeneración y Convección (hasta 300°C)
 Opción de precalentamiento de la cámara.
 Modo control de horno sencillo, "Fagor Easy".
 Gestión de programas de cocción "Fagor Cooking".
 Control de cocción por bandejas, "Fagor Multi-Tray System".
 Programación retardada de: Cocción, Cocción baja temperatura, y Lavado de la cámara.
 Historial: Grabación de diferentes modos de cocinado utilizados.
 3 Velocidades - 2 potencias.
 Sistema Cold-Down de enfriamiento de cámara.
 Sistema "auto-reverse" para inversión del giro del ventilador.
 5 programas de lavado de la cámara.
 Sonda con dispositivo multisensor de temperaturas.
 Software para PC de gestión: Historial, recetas. HACCP, manuales...
 Sistema HACCP de registro de datos de cocción.
 Generador de vapor provisto de detector de cal.
 Sistema de descalcificación semi-automático.
 Vaciado automático del generador cada 24 horas de cocción.
 Puerta con mecanismo de cierre hermético rápido, con doble cristal.
 Cristal interno abatible.
 Apertura de puerta con bisagra a izquierda.
 Sistema de detección de errores. Sistema modo SAT.
 Protección IPX-5.
 Ducha retráctil.

Accesorios opcionales:
 - Estructura portabandejas EB-101 y portaplatos EP-101, y carro portaestructura CP-101
 Soporte SH-101
 - Armario soporte neutro ANH-101 o caliente ACH-101"

DIMENSIONES



X Ancho	898 mm	X Ancho bruto	980 mm
Y Fondo	867 mm	Y Fondo bruto	980 mm
Z Alto	1117 mm	Z Alto bruto	1390 mm
Peso neto	172,0 kg	Peso bruto	199,0 kg
Volumen neto	0,870 m3	Volumen bruto	1,335 m3

ESPECIFICACIONES TÉCNICAS ELECTRICIDAD

Potencia calentamiento	18,00 kW
Potencia eléctrica	19,200 kW
Voltaje	400/230V - 3N/3
Amperaje	31/50
Frecuencia eléctrica	50/60Hz

ESPECIFICACIONES TÉCNICAS AGUA

Consumo Máximo Agua	40,00 L/h
Presión	H2O: 200-400 kPa (2 - 4 bar)

OTROS

Nivel de ruido	60,00 dB
----------------	----------



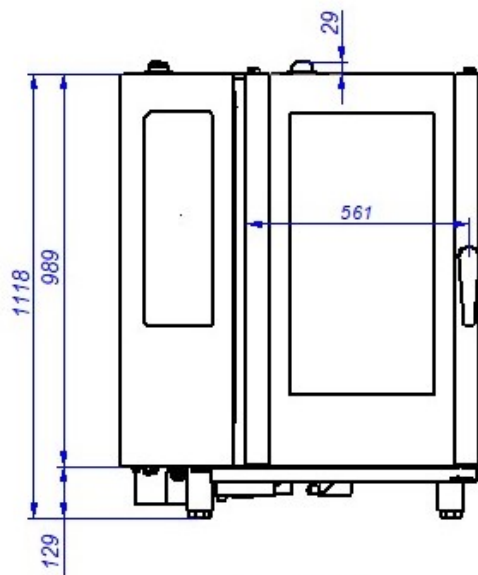
Catálogo
CATERING

Capítulo
HORNOS

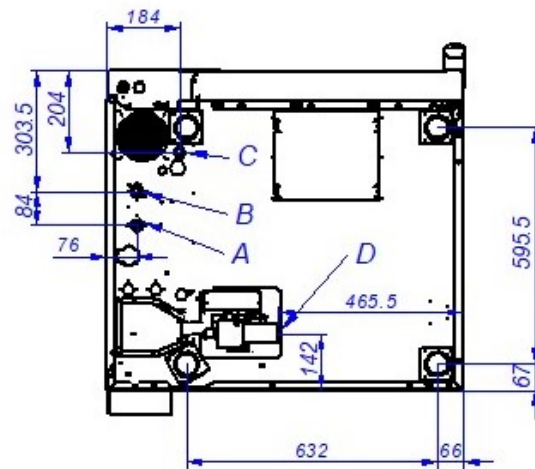
Modelo
APE-101-IZQ 400/230V 3N/3 50/60Hz

19042541

24/01/2019



APE-101 I



VISTA DE LA BASE DESDE LA PARTE INFERIOR
VIEW FROM THE BOTTOM OF THE MACHINE

A: ENTRADA DE AGUA BLANDA
B: ENTRADA DE AGUA DURA
D: DESAGÜE
C: ALIMENTACIÓN ELECTRICA

A: SOFT WATER INLET
B: WATER INLET
D: DRAIN
C: ELECTRICAL CONNECTION

