



Catálogo
CATERING
Capítulo
HORNOS

Modelo
 APE-061-IZQ 400/230V 3N/3 50/60Hz

19042535

24/01/2019

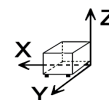
HORNO ADVANCE PLUS, APE-061 IZQ

La alta tecnología aplicada a la cocina:
 Alta calidad profesional en la cocina
 Precisión y exigencia en el trabajo
 Excelentes resultados
 Ahorro en tiempo y costes

Capacidad para 6 bandejas GN-1/1.

Control de funcionamiento mediante pantalla "touch control"
 4 modos de cocción: Vapor, Vapor Regulable (Control de Humedad durante la cocción), Regeneración y Convección (hasta 300°C)
 Opción de precalentamiento de la cámara.
 Modo control de horno sencillo, "Fagor Easy".
 Gestión de programas de cocción "Fagor Cooking".
 Control de cocción por bandejas, "Fagor Multi-Tray System".
 Programación retardada de: Cocción, Cocción baja temperatura, y Lavado de la cámara.
 Historial: Grabación de diferentes modos de cocinado utilizados.
 3 Velocidades - 2 potencias.
 Sistema Cold-Down de enfriamiento de cámara.
 Sistema "auto-reverse" para inversión del giro del ventilador.
 5 programas de lavado de la cámara.
 Sonda con dispositivo multisensor de temperaturas.
 Software para PC de gestión: Historial, recetas. HACCP, manuales...
 Sistema HACCP de registro de datos de cocción.
 Generador de vapor provisto de detector de cal.
 Sistema de descalcificación semi-automático.
 Vaciado automático del generador cada 24 horas de cocción.
 Puerta con mecanismo de cierre hermético rápido, con doble cristal.
 Cristal interno abatible.
 Sistema de detección de errores. Sistema modo SAT.
 Protección IPX-5.
 Ducha retráctil.

DIMENSIONES



X Ancho	898 mm	X Ancho bruto	980 mm
Y Fondo	867 mm	Y Fondo bruto	1001 mm
Z Alto	846 mm	Z Alto bruto	1100 mm
Peso neto	143,0 kg	Peso bruto	176,0 kg
Volumen neto	0,659 m3	Volumen bruto	1,079 m3

ESPECIFICACIONES TÉCNICAS ELECTRICIDAD

Potencia calentamiento	9,00 kW
Potencia eléctrica	10,200 kW
Voltaje	400/230V - 3N/3
Amperaje	18/28
Frecuencia eléctrica	50/60Hz

ESPECIFICACIONES TÉCNICAS AGUA

Consumo Máximo Agua	22,00 L/h
Presión	H2O: 200-400 kPa (2 - 4 bar)



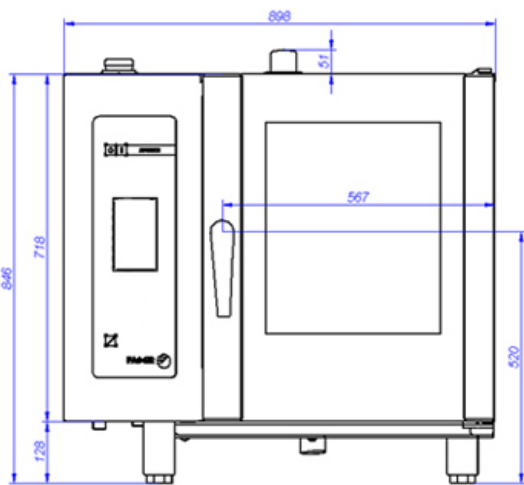
Catálogo
CATERING

Capítulo
HORNOS

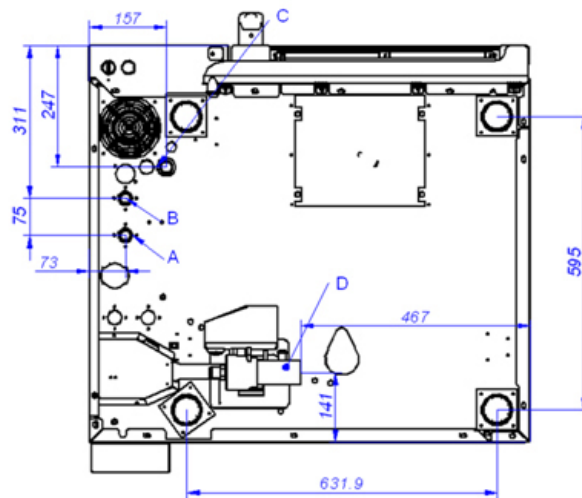
Modelo
APE-061-IZQ 400/230V 3N/3 50/60Hz

19042535

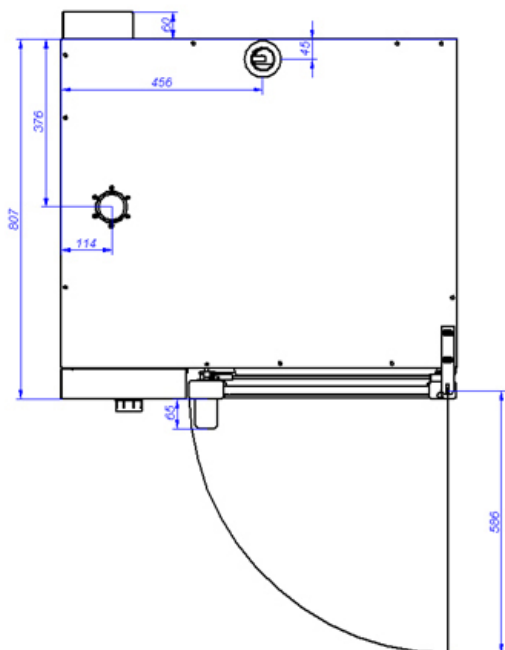
24/01/2019



APE-061



VISTA DE LA BASE DESDE LA PARTE INFERIOR
VIEW FROM THE BOTTOM OF THE MACHINE



A: Entrada de agua blanda
B: Entrada de agua dura
D: Desagüe

C: Alimentación eléctrica

A: Soft water inlet
B: Water inlet
D: Drain

C: Electrical connection