



Catálogo
CATERING
Capítulo
HORNOS

Modelo
 AG-201 LPG 230V 1N 50Hz

19011193

24/01/2019

HORNO MIXTO ADVANCE A GAS, AG-201

Cocción rápida de alta calidad:
 Profesionalidad en la cocina
 Facilidad y rapidez en el trabajo
 Excelentes resultados
 Ahorro en tiempo y costes

Capacidad para 20 bandejas GN-1/1.

Quemador de acero inoxidable con sistema electrónico de encendido por tren de chispas.

Calentamiento indirecto. La llama y los humos son externos a la cámara de cocción.

Modulación de encendido por variador de frecuencia.

Control de funcionamiento mediante pulsadores y mando tipo ruleta.

5 modos de cocción: Vapor, Vapor a baja temperatura, Regeneración, Mixto y Convección (hasta 300°C)

Programación de cocción nocturna o baja temperatura.

Opción de precalentamiento de la cámara.

3 Velocidades - 2 potencias.

Sistema Cold-Down de enfriamiento de cámara.

Sistema "auto-reverse" para inversión del giro del ventilador.

Sonda térmica con dispositivo multisensor de temperatura.

Generador de vapor provisto de detector de cal.

Sistema de descalcificación semi-automático.

Vaciado automático del generador cada 24 horas de cocción.

Sistema de detección de errores. Sistema modo SAT.

Protección IPX-5.

Programa de lavado de la cámara de cocción - AUTOMATIC CLEANING.

Ducha retráctil.

Puerta con doble cristal. Cristal interno abatible.

Sistema de cierre rápido.

Provisto de carro con estructura portabandejas integrada.

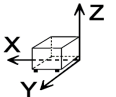
Accesorios opcionales:

Carro con Estructura portaplatos CEP-201

Kit de precalentamiento

Lona térmica LTE-201

DIMENSIONES



| | | | |
|--------------|----------|---------------|----------|
| X Ancho | 929 mm | X Ancho bruto | 1015 mm |
| Y Fondo | 964 mm | Y Fondo bruto | 1100 mm |
| Z Alto | 1841 mm | Z Alto bruto | 2080 mm |
| Peso neto | 310,0 kg | Peso bruto | 376,0 kg |
| Volumen neto | 1,649 m3 | Volumen bruto | 2,322 m3 |

ESPECIFICACIONES TÉCNICAS ELECTRICIDAD

| | |
|----------------------|-----------|
| Potencia eléctrica | 2,400 kW |
| Voltaje | 230V - 1N |
| Amperaje | 10,4 |
| Frecuencia eléctrica | 50Hz |

ESPECIFICACIONES TÉCNICAS GAS

| | |
|--------------|---------------------------|
| Tipo gas | LPG |
| Potencia gas | 36,00 kW |
| Consumo gas | 2,995 kg/h |
| Regulado a | LPG G30/G31 28-30/37 mbar |

ESPECIFICACIONES TÉCNICAS AGUA

| | |
|---------------------|------------------------------|
| Consumo Máximo Agua | 30,00 L/h |
| Presión | H2O: 200-400 kPa (2 - 4 bar) |

OTROS

| | |
|----------------|----------|
| Nivel de ruido | 62,00 dB |
|----------------|----------|



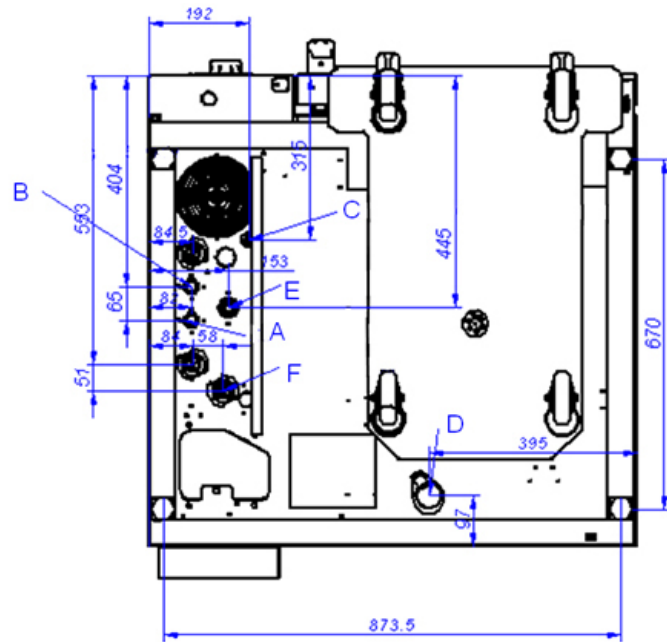
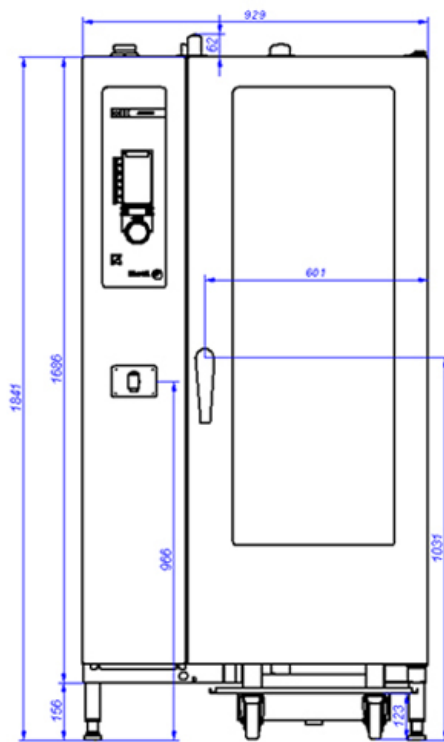
Catálogo
CATERING

Capítulo
HORNOS

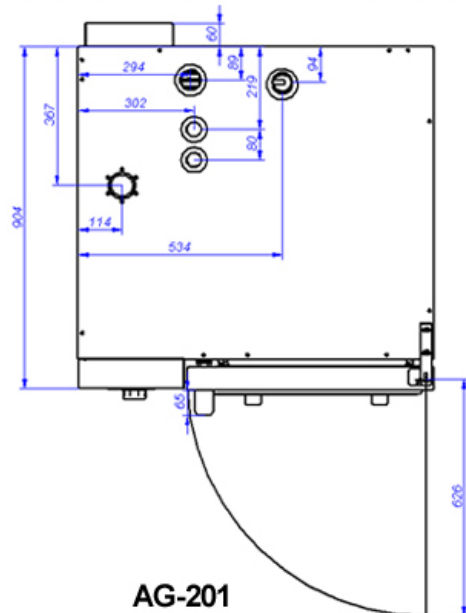
Modelo
AG-201 LPG 230V 1N 50Hz

19011193

24/01/2019



VISTA DE LA BASE DESDE LA PARTE INFERIOR
VIEW FROM THE BOTTOM OF THE MACHINE



A: Entrada de agua blanda
B: Entrada de agua dura
D: Desagüe

C: Alimentación eléctrica

E: Entrada de gas

F: Entrada de aire

A: Soft water inlet
B: Water inlet
D: Drain

C: Electrical connection

E: Gas inlet

F: Air