



**Catálogo**  
**CATERING**  
**Capítulo**  
**HORNOS**

**Modelo**  
 AG-061 LPG 230V 1N 50Hz

19011040

24/01/2019

**HORNO MIXTO ADVANCE A GAS, AG-061**

Cocción rápida de alta calidad:  
 Profesionalidad en la cocina  
 Facilidad y rapidez en el trabajo  
 Excelentes resultados  
 Ahorro en tiempo y costes

Capacidad para 6 bandejas GN-1/1.

Quemador de acero inoxidable con sistema electrónico de encendido por tren de chispas.

Calentamiento indirecto. La llama y los humos son externos a la cámara de cocción.

Modulación de encendido por variador de frecuencia.

Control de funcionamiento mediante pulsadores y mando tipo ruleta.

5 modos de cocción: Vapor, Vapor a baja temperatura, Regeneración, Mixto y Convección (hasta 300°C)

Programación de cocción nocturna o baja temperatura.

Opción de precalentamiento de la cámara.

3 Velocidades - 2 potencias.

Sistema Cold-Down de enfriamiento de cámara.

Sistema "auto-reverse" para inversión del giro del ventilador.

Sonda térmica con dispositivo multisensor de temperatura.

Generador de vapor provisto de detector de cal.

Sistema de descalcificación semi-automático.

Vaciado automático del generador cada 24 horas de cocción.

Sistema de detección de errores. Sistema modo SAT.

Protección IPX-5.

Programa de lavado de la cámara de cocción - AUTOMATIC CLEANING.

Ducha retráctil.

Puerta con mecanismo de cierre hermético rápido, con doble cristal.

Cristal interno abatible.

Accesorios opcionales:

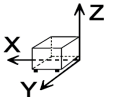
Estructura portabandejas EB-61

Estructura portaplatos EP-61

Carro portaestructura CP-11

Soporte SH-11

**DIMENSIONES**



X Ancho	898 mm	X Ancho bruto	980 mm
Y Fondo	922 mm	Y Fondo bruto	1060 mm
Z Alto	846 mm	Z Alto bruto	1100 mm
Peso neto	147,0 kg	Peso bruto	182,0 kg
Volumen neto	0,700 m3	Volumen bruto	1,143 m3

**ESPECIFICACIONES TÉCNICAS ELECTRICIDAD**

Potencia eléctrica	1,200 kW
Voltaje	230V - 1N
Amperaje	5,2
Frecuencia eléctrica	50Hz

**ESPECIFICACIONES TÉCNICAS GAS**

Tipo gas	LPG
Potencia gas	12,00 kW
Consumo gas	0,998 kg/h
Regulado a	LPG G30/G31 28-30/37 mbar

**ESPECIFICACIONES TÉCNICAS AGUA**

Consumo Máximo Agua	15,00 L/h
Presión	H2O: 200-400 kPa (2 - 4 bar)

**OTROS**

Nivel de ruido	62,00 dB
----------------	----------



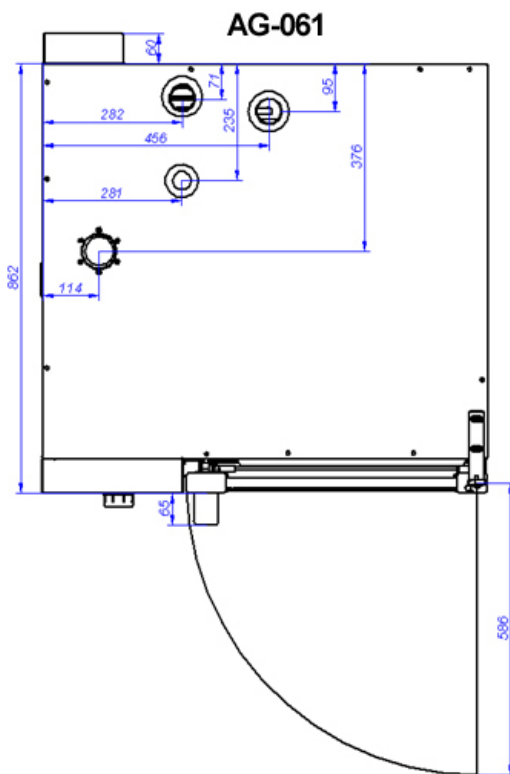
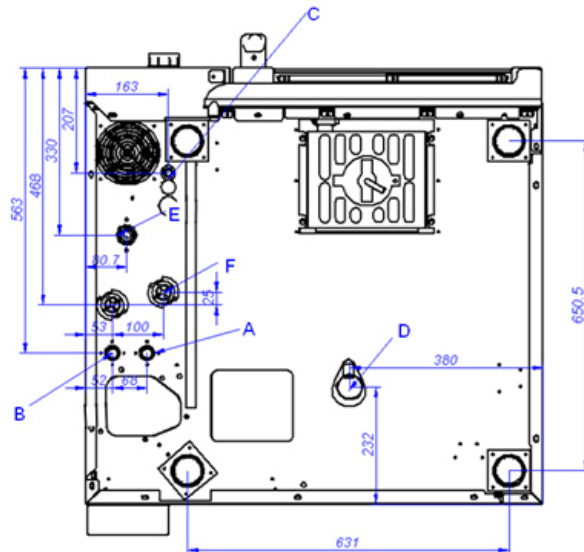
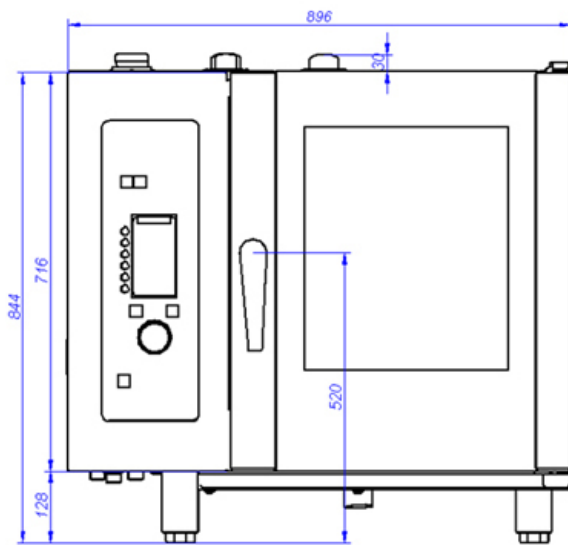
Catálogo  
**CATERING**

Capítulo  
**HORNOS**

Modelo  
**AG-061 LPG 230V 1N 50Hz**

19011040

24/01/2019



VISTA DE LA BASE DESDE LA PARTE INFERIOR  
VIEW FROM THE BOTTOM OF THE MACHINE

A: Entrada de agua blanda  
B: Entrada de agua dura  
D: Desagüe

C: Alimentación eléctrica

E: Entrada de gas

F: Entrada de aire

A: Soft water inlet  
B: Water inlet  
D: Drain

C: Electrical connection

E: Gas inlet

F: Air