



**Catálogo**  
**CATERING**  
**Capítulo**  
**HORNOS**

**Modelo**  
 AE-202 400/230V 3N/3 50/60Hz

19010961

24/01/2019

**HORNO MIXTO ADVANCE ELÉCTRICO, AE-202**

Cocción rápida de alta calidad:  
 Profesionalidad en la cocina  
 Facilidad y rapidez en el trabajo  
 Excelentes resultados  
 Ahorro en tiempo y costes

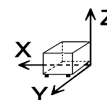
Capacidad para 20 bandejas GN-1/1 ó 40 GN-1/1.

Control de funcionamiento mediante pulsadores y mando tipo ruleta.  
 5 modos de cocción: Vapor, Vapor a baja temperatura, Regeneración, Mixto y Convección (hasta 300°C)  
 Programación de cocción nocturna o baja temperatura.  
 Opción de precalentamiento de la cámara.  
 3 Velocidades - 2 potencias.  
 Sistema Cold-Down de enfriamiento de cámara.  
 Sistema "auto-reverse" para inversión del giro del ventilador.  
 Sonda térmica con dispositivo multisensor de temperatura.  
 Generador de vapor provisto de detector de cal.  
 Sistema de descalcificación semi-automático.  
 Vaciado automático del generador cada 24 horas de cocción.  
 Sistema de detección de errores. Sistema modo SAT.  
 Protección IPX-5.  
 Programa de lavado de la cámara de cocción - AUTOMATIC CLEANING.  
 Ducha retráctil.  
 Puerta con mecanismo de cierre rápido. Cristal interno abatible.  
 Provisto de carro con estructura portabandejas integrada, CEB-202.

Accesorios opcionales:

- Carro portaestructura para platos, CEP-202  
 Lona térmica LTE-202

**DIMENSIONES**



X Ancho	1162 mm	X Ancho bruto	1250 mm
Y Fondo	1074 mm	Y Fondo bruto	1200 mm
Z Alto	1841 mm	Z Alto bruto	2080 mm
Peso neto	395,0 kg	Peso bruto	461,0 kg
Volumen neto	2,298 m3	Volumen bruto	3,120 m3

**ESPECIFICACIONES TÉCNICAS ELECTRICIDAD**

Potencia calentamiento	60,00 kW
Potencia eléctrica	62,400 kW
Voltaje	400/230V - 3N/3
Amperaje	97/161
Frecuencia eléctrica	50/60Hz

**ESPECIFICACIONES TÉCNICAS AGUA**

Consumo Máximo Agua	40,00 L/h
Presión	H2O: 200-400 kPa (2 - 4 bar)

**OTROS**

Nivel de ruido	60,00 dB
----------------	----------



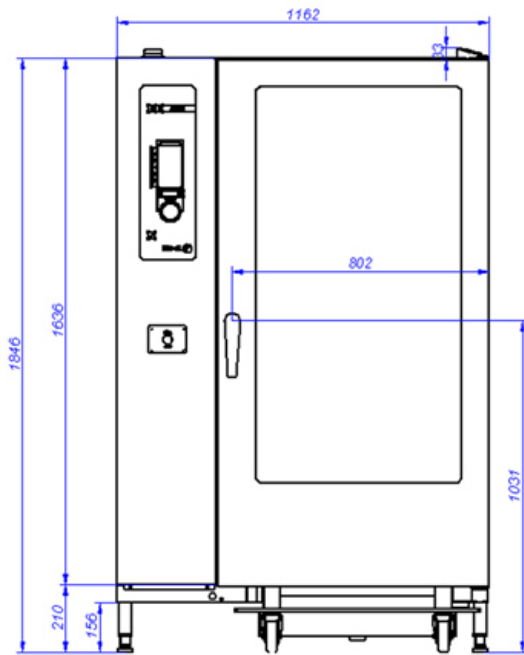
Catálogo  
**CATERING**

Capítulo  
**HORNOS**

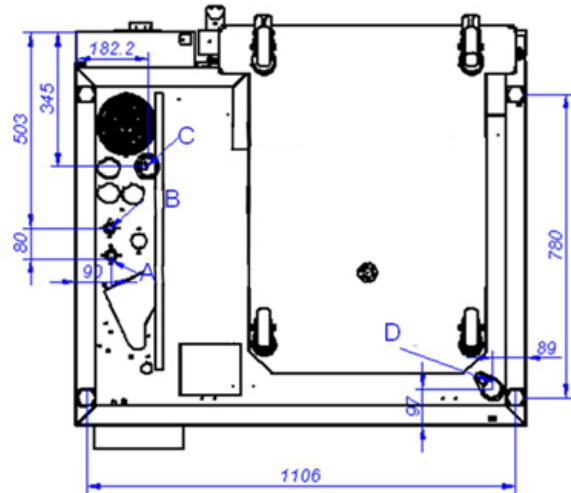
Modelo  
**AE-202 400/230V 3N/3 50/60Hz**

19010961

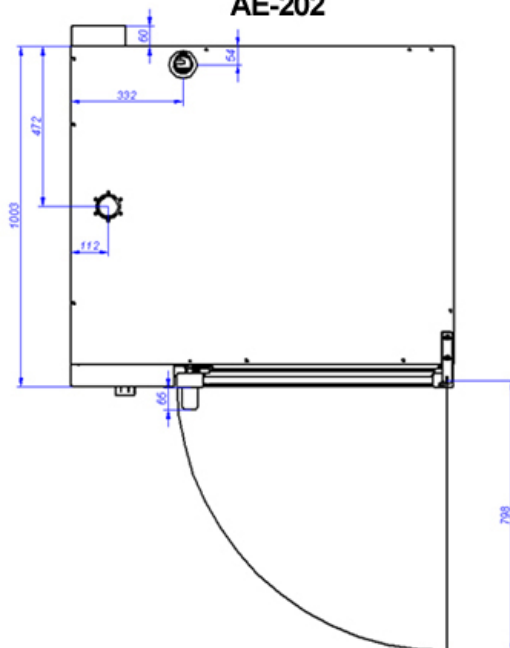
24/01/2019



**AE-202**



VISTA DE LA BASE DESDE LA PARTE INFERIOR  
VIEW FROM THE BOTTOM OF THE MACHINE



- A: Entrada de agua blanda
- B: Entrada de agua dura
- D: Desagüe

C: Alimentación eléctrica

- A: Soft water inlet
- B: Water inlet
- D: Drain

C: Electrical connection