



Catálogo
CATERING
Capítulo
HORNOS

Modelo
 AE-201 400/230V 3N/3 50/60Hz

19010557

24/01/2019

HORNO MIXTO ADVANCE ELÉCTRICO, AE-201

Cocción rápida de alta calidad:
 Profesionalidad en la cocina
 Facilidad y rapidez en el trabajo
 Excelentes resultados
 Ahorro en tiempo y costes

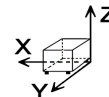
Capacidad para 20 bandejas GN-1/1.

Control de funcionamiento mediante pulsadores y mando tipo ruleta.
 5 modos de cocción: Vapor, Vapor a baja temperatura, Regeneración, Mixto y Convección (hasta 300°C)
 Programación de cocción nocturna o baja temperatura.
 Opción de precalentamiento de la cámara.
 3 Velocidades - 2 potencias.
 Sistema Cold-Down de enfriamiento de cámara.
 Sistema "auto-reverse" para inversión del giro del ventilador.
 Sonda térmica con dispositivo multisensor de temperatura.
 Generador de vapor provisto de detector de cal.
 Sistema de descalcificación semi-automático.
 Vaciado automático del generador cada 24 horas de cocción.
 Sistema de detección de errores. Sistema modo SAT.
 Protección IPX-5.
 Programa de lavado de la cámara de cocción - AUTOMATIC CLEANING.
 Ducha retráctil.
 Puerta con mecanismo de cierre rápido. Cristal interno abatible.
 Provisto de carro con estructura portabandejas integrada, CEB-201.

Accesorios opcionales:

- Carro portaestructura para platos, CEP-201
 Lona térmica LTE-201

DIMENSIONES



X Ancho	929 mm	X Ancho bruto	1015 mm
Y Fondo	964 mm	Y Fondo bruto	1100 mm
Z Alto	1841 mm	Z Alto bruto	2080 mm
Peso neto	303,0 kg	Peso bruto	369,0 kg
Volumen neto	1,649 m3	Volumen bruto	2,322 m3

ESPECIFICACIONES TÉCNICAS ELECTRICIDAD

Potencia calentamiento	36,00 kW
Potencia eléctrica	38,400 kW
Voltaje	400/230V - 3N/3
Amperaje	63/101
Frecuencia eléctrica	50/60Hz

ESPECIFICACIONES TÉCNICAS AGUA

Consumo Máximo Agua	40,00 L/h
Presión	H2O: 200-400 kPa (2 - 4 bar)

OTROS

Nivel de ruido	60,00 dB
----------------	----------



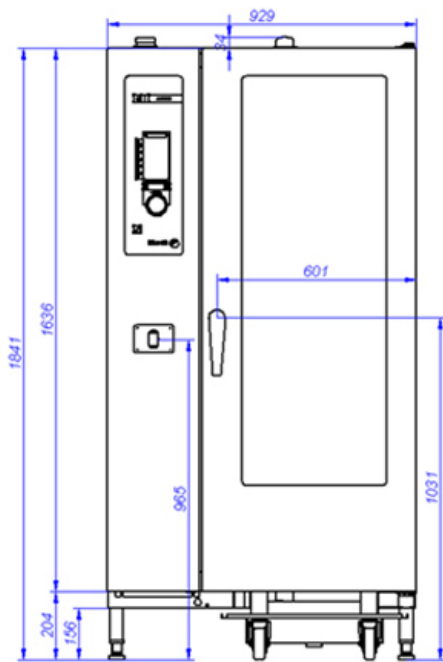
Catálogo
CATERING

Capítulo
HORNOS

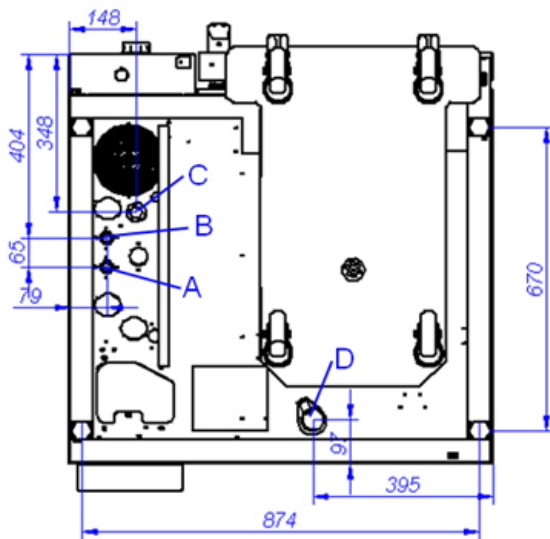
Modelo
AE-201 400/230V 3N/3 50/60Hz

19010557

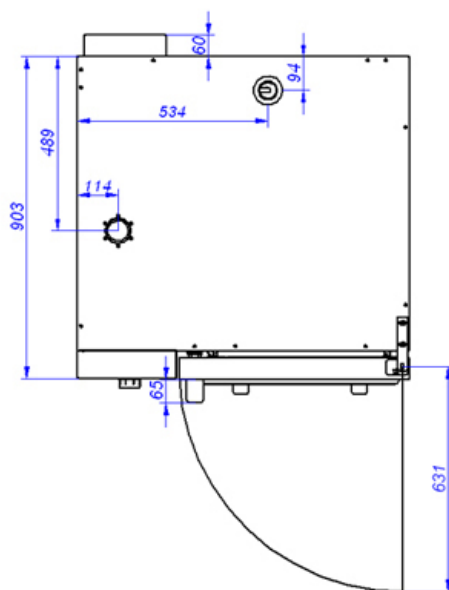
24/01/2019



AE-201



VISTA DE LA BASE DESDE LA PARTE INFERIOR
VIEW FROM THE BOTTOM OF THE MACHINE



A: Entrada de agua blanda
B: Entrada de agua dura
D: Desagüe

C: Alimentación eléctrica

A: Soft water inlet
B: Water inlet
D: Drain

C: Electrical connection