



**Catálogo**  
**CATERING**  
**Capítulo**  
**HORNOS**

**Modelo**  
 AE-102 400/230V 3N/3 50/60Hz

19011020

24/01/2019

**HORNO MIXTO ADVANCE ELÉCTRICO, AE-102**

Cocción rápida de alta calidad:  
 Profesionalidad en la cocina  
 Facilidad y rapidez en el trabajo  
 Excelentes resultados  
 Ahorro en tiempo y costes

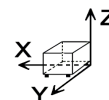
Capacidad para 10 bandejas GN-2/1 ó 20 GN-1/1.

Control de funcionamiento mediante pulsadores y mando tipo ruleta.  
 5 modos de cocción: Vapor, Vapor a baja temperatura, Regeneración, Mixto y Convección (hasta 300°C)  
 Programación de cocción nocturna o baja temperatura.  
 Opción de precalentamiento de la cámara.  
 3 Velocidades - 2 potencias.  
 Sistema Cold-Down de enfriamiento de cámara.  
 Sistema "auto-reverse" para inversión del giro del ventilador.  
 Sonda térmica con dispositivo multisensor de temperatura.  
 Generador de vapor provisto de detector de cal.  
 Sistema de descalcificación semi-automático.  
 Vaciado automático del generador cada 24 horas de cocción.  
 Sistema de detección de errores. Sistema modo SAT.  
 Protección IPX-5.  
 Programa de lavado de la cámara de cocción - AUTOMATIC CLEANING.  
 Ducha retráctil.  
 Puerta con mecanismo de cierre hermético rápido, con doble cristal.  
 Cristal interno abatible.

Accesorios opcionales:

Estructura portabandejas EB-102  
 Estructura portaplatos EP-102  
 Carro portaestructura CP-102  
 Soporte SH-102

**DIMENSIONES**



X Ancho	1130 mm	X Ancho bruto	1215 mm
Y Fondo	1063 mm	Y Fondo bruto	1200 mm
Z Alto	1117 mm	Z Alto bruto	1345 mm
Peso neto	203,0 kg	Peso bruto	244,0 kg
Volumen neto	1,342 m3	Volumen bruto	1,961 m3

**ESPECIFICACIONES TÉCNICAS ELECTRICIDAD**

Potencia calentamiento	30,00 kW
Potencia eléctrica	31,200 kW
Voltaje	400/230V - 3N/3
Amperaje	49/80
Frecuencia eléctrica	50/60Hz

**ESPECIFICACIONES TÉCNICAS AGUA**

Consumo Máximo Agua	40,00 L/h
Presión	H2O: 200-400 kPa (2 - 4 bar)

**OTROS**

Nivel de ruido	60,00 dB
----------------	----------



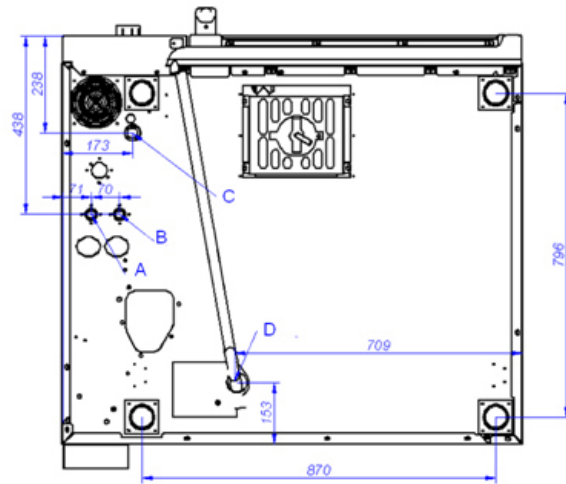
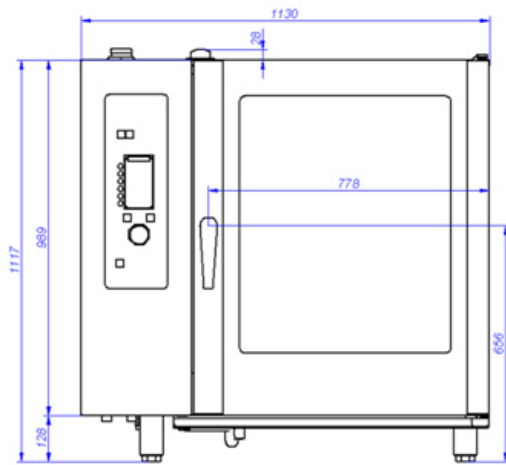
Catálogo  
**CATERING**

Capítulo  
**HORNOS**

Modelo  
**AE-102 400/230V 3N/3 50/60Hz**

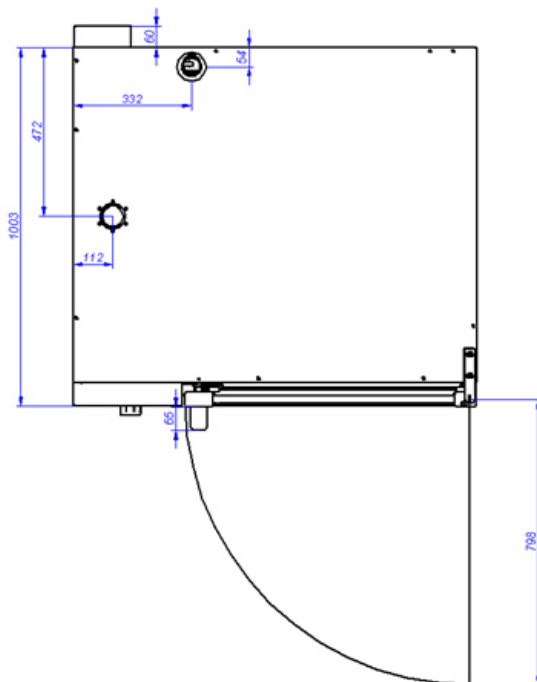
19011020

24/01/2019



**AE-102**

VISTA DE LA BASE DESDE LA PARTE INFERIOR  
VIEW FROM THE BOTTOM OF THE MACHINE



A: Entrada de agua blanda  
B: Entrada de agua dura  
D: Desagüe

C: Alimentación eléctrica

A: Soft water inlet  
B: Water inlet  
D: Drain

C: Electrical connection