

Catálogo
CATERING
Capítulo
HORNOS

Modelo

AE-0623 400/230/230V 3N/3/1N 50/60Hz

19048005

24/01/2019



HORNO MIXTO ADVANCE ELÉCTRICO, AE-0623

Cocción rápida de alta calidad:

- Profesionalidad en la cocina
- Facilidad y rapidez en el trabajo
- Excelentes resultados
- Ahorro en tiempo y costes

Capacidad para 6 bandejas GN-2/3.

Control de funcionamiento mediante pulsadores y mando tipo ruleta.

5 modos de cocción: Vapor, Vapor regulable, Regeneración,

Mixto y Convección (hasta 300°C)

Programación de cocción nocturna o baja temperatura.

Opción de precalentamiento de la cámara.

3 Velocidades - 2 potencias.

Sistema Cold-Down de enfriamiento de cámara.

Sistema "auto-reverse" para inversión del giro del ventilador.

Sonda electrónica de temperatura mutipunto.

Generador de vapor provisto de detector de cal.

Sistema de descalcificación semi-automático.

Vaciado automático del generador cada 24 horas de cocción.

Sistema de detección de errores. Sistema modo SAT.

Protección IPX-5.

Programa de lavado de la cámara de cocción - AUTOMATIC CLEANING.

Ducha retráctil.

Puerta con mecanismo de cierre hermético rápido, con doble cristal.

Cristal interno abatible.

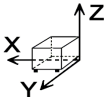
Potencia eléctrica: 5,8 kW.

Dimensiones: 657 x 628 x 570 mm.

Accesorios opcionales:

- Soportes SH-23
- Campana extractora EX-23
- Recipientes GN 2/3

DIMENSIONES



X Ancho	657 mm	X Ancho bruto	715 mm
Y Fondo	563 mm	Y Fondo bruto	670 mm
Z Alto	570 mm	Z Alto bruto	776 mm
Peso neto	68,0 kg	Peso bruto	73,0 kg
Volumen neto	0,659 m3	Volumen bruto	0,372 m3

ESPECIFICACIONES TÉCNICAS ELECTRICIDAD

Potencia calentamiento	5,40 kW
Potencia eléctrica	5,800 kW
Voltaje	400/230/230V - 3N/3/1N
Amperaje	10/16/25
Frecuencia eléctrica	50/60Hz

ESPECIFICACIONES TÉCNICAS AGUA

Consumo Máximo Agua	22,00 L/h
Presión	H2O: 200-400 kPa (2 - 4 bar)

OTROS

Nivel de ruido	60,00 dB
----------------	----------

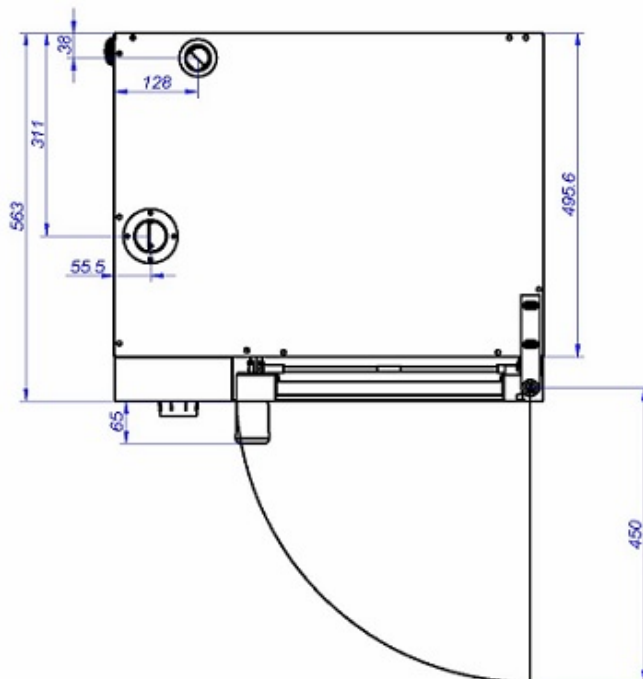
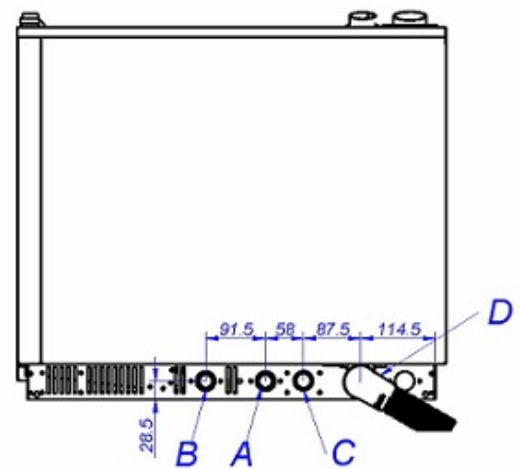
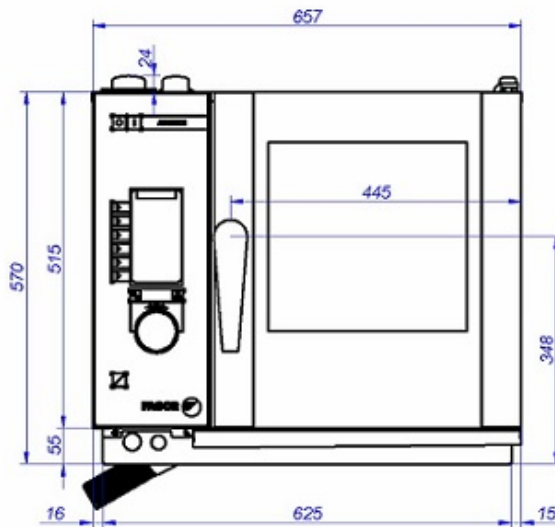
Catálogo
CATERING

Capítulo
HORNOS

Modelo
AE-0623 400/230/230V 3N/3/1N 50/60Hz

19048005

24/01/2019



A: Agua tratada
B: Agua sin tratar
C: Conexión eléctrica
D: Desagüe

A: Soft water
B: Water inlet
C: Electric connection
D: Drain

A: Eau adoucie
B: Eau
C: Prise électrique
D: Vidange