



Catálogo
CATERING
Capítulo
HORNOS

Modelo
 AE-061 400/230V 3N/3 50/60Hz

19010984

24/01/2019

HORNO MIXTO ADVANCE ELÉCTRICO, AE-061

Cocción rápida de alta calidad:

- Profesionalidad en la cocina
- Facilidad y rapidez en el trabajo
- Excelentes resultados
- Ahorro en tiempo y costes

Capacidad para 6 bandejas GN-1/1.

Control de funcionamiento mediante pulsadores y mando tipo ruleta.

5 modos de cocción: Vapor, Vapor a baja temperatura, Regeneración, Mixto y Convección (hasta 300°C)

Programación de cocción nocturna o baja temperatura.

Opción de precalentamiento de la cámara.

3 Velocidades - 2 potencias.

Sistema Cold-Down de enfriamiento de cámara.

Sistema "auto-reverse" para inversión del giro del ventilador.

Sonda electrónica de temperatura.

Generador de vapor provisto de detector de cal.

Sistema de descalcificación semi-automático.

Vaciado automático del generador cada 24 horas de cocción.

Sistema de detección de errores. Sistema modo SAT.

Protección IPX-5.

Programa de lavado de la cámara de cocción - AUTOMATIC CLEANING.

Ducha retráctil.

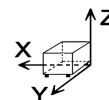
Puerta con mecanismo de cierre hermético rápido, con doble cristal.

Cristal interno abatible.

Accesorios opcionales:

- Estructura portabandejas EB-61
- Estructura portaplatos EP-61
- Carro portaestructura CP-11
- Soporte SH-11

DIMENSIONES



X Ancho	898 mm	X Ancho bruto	980 mm
Y Fondo	867 mm	Y Fondo bruto	1001 mm
Z Alto	846 mm	Z Alto bruto	1100 mm
Peso neto	130,0 kg	Peso bruto	160,0 kg
Volumen neto	0,659 m3	Volumen bruto	1,079 m3

ESPECIFICACIONES TÉCNICAS ELECTRICIDAD

Potencia calentamiento	9,00 kW
Potencia eléctrica	10,200 kW
Voltaje	400/230V - 3N/3
Amperaje	18/28
Frecuencia eléctrica	50/60Hz

ESPECIFICACIONES TÉCNICAS AGUA

Consumo Máximo Agua	22,00 L/h
Presión	H2O: 200-400 kPa (2 - 4 bar)

OTROS

Nivel de ruido	60,00 dB
----------------	----------



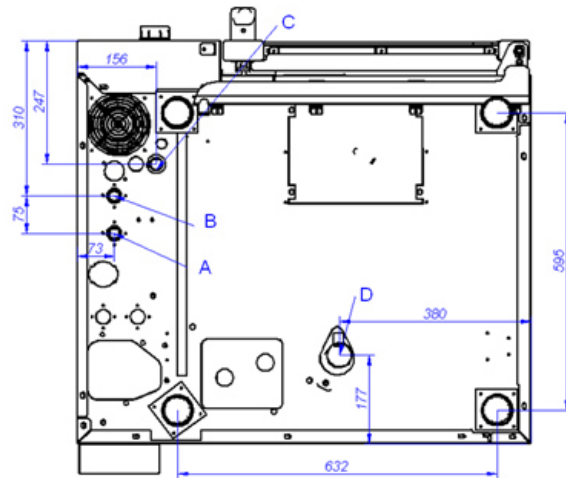
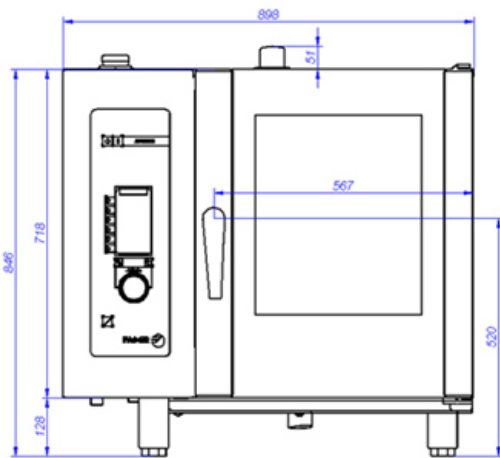
Catálogo
CATERING

Capítulo
HORNOS

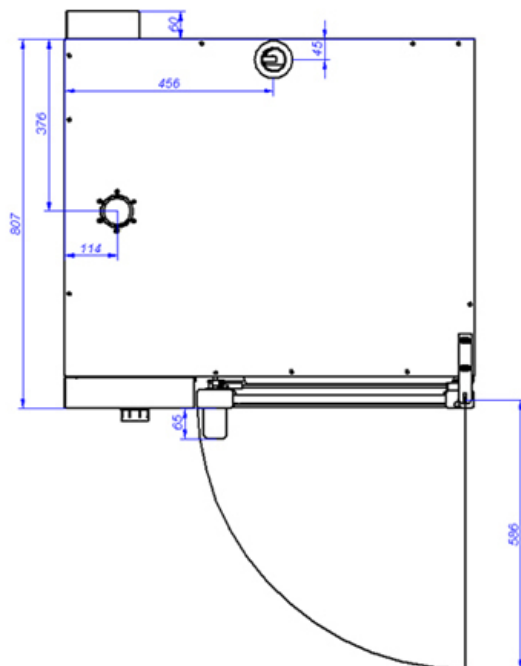
Modelo
AE-061 400/230V 3N/3 50/60Hz

19010984

24/01/2019



AE-061



VISTA DE LA BASE DESDE LA PARTE INFERIOR
VIEW FROM THE BOTTOM OF THE MACHINE

- A: Entrada de agua blanda
- B: Entrada de agua dura
- D: Desagüe

C: Alimentación eléctrica

- A: Soft water inlet
- B: Water inlet
- D: Drain

C: Electrical connection