



Catálogo
CATERING
Capítulo
HORNOS

Modelo
 ACG-201 LPG 230V 1N 50Hz

19011234

24/01/2019

HORNO MIXTO A INYECCIÓN ADVANCE CONCEPT, ACG-201

La tecnología de la cocción hecha sencillez:

- Cocción perfecta
- Sencillez y rapidez
- Ahorro en tiempo y costes

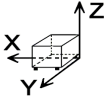
Capacidad para 20 bandejas GN-1/1.

- Quemador de acero inoxidable con sistema electrónico de encendido por tren de chispas.
- Calentamiento indirecto. La llama y los humos son externos a la cámara de cocción.
- Modulación de encendido por variador de frecuencia.
- Control de funcionamiento mediante pulsadores y dos mandos tipo ruleta.
- 5 modos de cocción: Vapor, Mixto, Convección (hasta 300°C), Delta y Regeneración.
- Opción de precalentamiento de la cámara.
- 3 Velocidades - 2 potencias.
- Sonda térmica con dispositivo multisensor de temperatura.
- Sistema Cold-Down de enfriamiento de cámara.
- Sistema "auto-reverse" para inversión del giro del ventilador.
- Sistema de detección de errores.
- Sistema modo SAT.
- Protección IPX-5.
- Programa de lavado de la cámara de cocción - AUTOMATIC CLEANING.
- Puerta con doble cristal. Cristal interior abatible.

Accesorios opcionales:

- Ducha externa

DIMENSIONES



X Ancho	929 mm	X Ancho bruto	1015 mm
Y Fondo	964 mm	Y Fondo bruto	1100 mm
Z Alto	1841 mm	Z Alto bruto	2080 mm
Peso neto	258,0 kg	Peso bruto	324,0 kg
Volumen neto	1,649 m3	Volumen bruto	2,322 m3

ESPECIFICACIONES TÉCNICAS ELECTRICIDAD

Potencia calentamiento	36,00 kW
Potencia eléctrica	2,400 kW
Voltaje	230V - 1N
Amperaje	10,4
Frecuencia eléctrica	50Hz

ESPECIFICACIONES TÉCNICAS GAS

Tipo gas	LPG
Potencia gas	36,00 kW
Consumo gas	2,995 kg/h
Regulado a	LPG G30/G31 28-30/37 mbar

ESPECIFICACIONES TÉCNICAS AGUA

Consumo Máximo Agua	30,00 L/h
Presión	H2O: 200-400 kPa (2 - 4 bar)

OTROS

Nivel de ruido	62,00 dB
----------------	----------



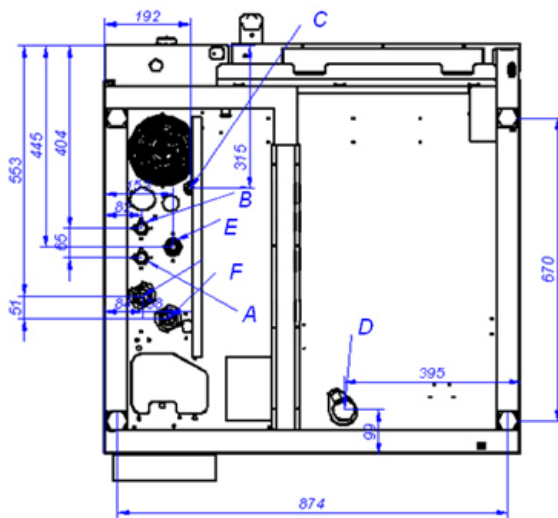
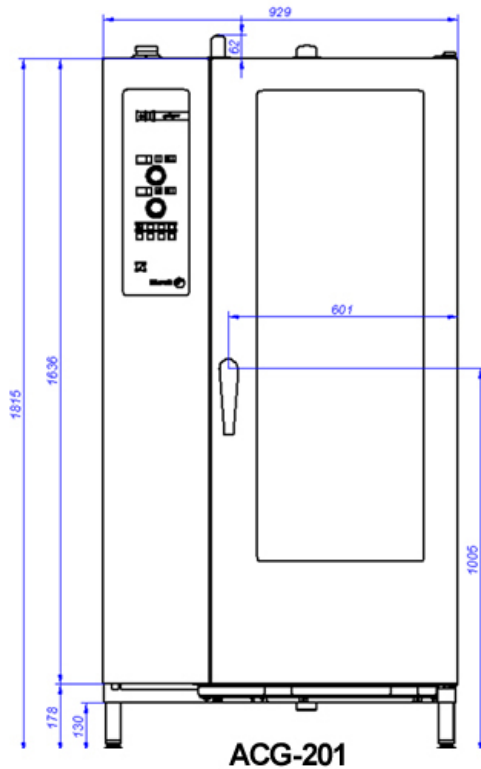
Catálogo
CATERING

Capítulo
HORNOS

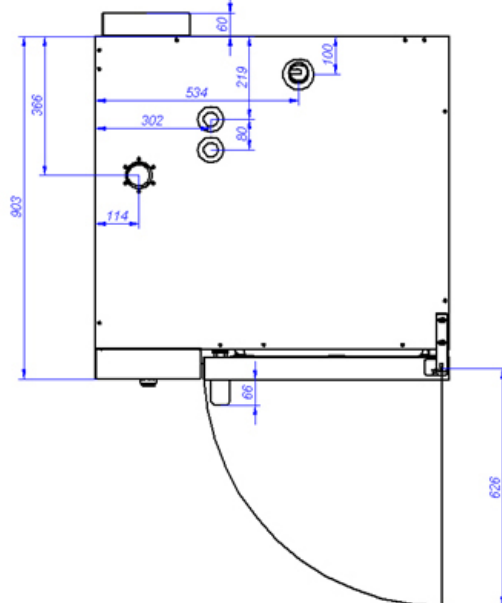
Modelo
ACG-201 LPG 230V 1N 50Hz

19011234

24/01/2019



VISTA DE LA BASE DESDE LA PARTE INFERIOR
VIEW FROM THE BOTTOM OF THE MACHINE



A: Entrada de agua blanda
B: Entrada de agua dura
D: Desagüe

C: Alimentación eléctrica

E: Entrada de gas

F: Entrada de aire

A: Soft water inlet
B: Water inlet
D: Drain

C: Electrical connection

E: Gas inlet

F: Air