



Catálogo
CATERING
Capítulo
HORNOS

Modelo
 ACG-102 LPG 230V 1N 50Hz

19011127

24/01/2019

HORNO MIXTO A INYECCIÓN ADVANCE CONCEPT, ACG-102

La tecnología de la cocción hecha sencillez:

- Cocción perfecta
- Sencillez y rapidez
- Ahorro en tiempo y costes

Capacidad para 10 bandejas GN-2/1 ó 20 GN-1/1.

Quemador de acero inoxidable con sistema electrónico de encendido por tren de chispas.

Calentamiento indirecto. La llama y los humos son externos a la cámara de cocción.

Modulación de encendido por variador de frecuencia.

Control de funcionamiento mediante pulsadores y dos mandos tipo ruleta.

5 modos de cocción: Vapor, Mixto, Convección (hasta 300°C), Delta y Regeneración.

Vapor producido por inyección de agua en la cámara de cocción.

Sonda térmica con dispositivo multisensor de temperatura.

Opción de precalentamiento de la cámara.

3 Velocidades - 2 potencias.

Sistema Cold-Down de enfriamiento de cámara.

Sistema "auto-reverse" para inversión del giro del ventilador.

Sistema de detección de errores.

Sistema modo SAT.

Protección IPX-5.

Programa de lavado de la cámara de cocción - AUTOMATIC CLEANING.

Puerta con mecanismo de cierre hermético rápido, con doble cristal.

Cristal interno abatible.

Accesorios opcionales:

Estructura portabandejas EB-102

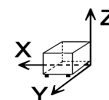
Estructura portaplatos EP-102

Carro portaestructura CP-102

Soprote SH-102

Ducha

DIMENSIONES



X Ancho	1130 mm	X Ancho bruto	1215 mm
Y Fondo	1063 mm	Y Fondo bruto	1200 mm
Z Alto	1117 mm	Z Alto bruto	1345 mm
Peso neto	200,0 kg	Peso bruto	241,0 kg
Volumen neto	1,342 m3	Volumen bruto	1,961 m3

ESPECIFICACIONES TÉCNICAS ELECTRICIDAD

Potencia eléctrica	35,000 kW
Voltaje	230V - 1N
Frecuencia eléctrica	50Hz

ESPECIFICACIONES TÉCNICAS GAS

Tipo gas	LPG
Potencia gas	35,00 kW
Consumo gas	2,912 kg/h
Regulado a	LPG G30/G31 28-30/37 mbar

ESPECIFICACIONES TÉCNICAS AGUA

Consumo Máximo Agua	30,00 L/h
Presión	H2O: 200-400 kPa (2 - 4 bar)

OTROS

Nivel de ruido	62,00 dB
----------------	----------



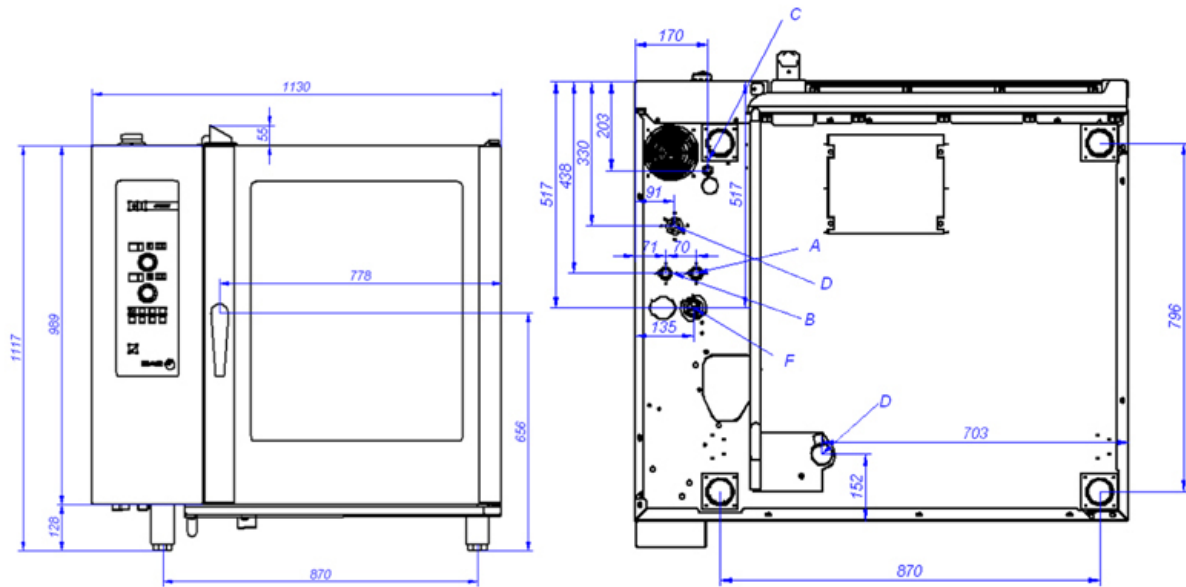
Catálogo
CATERING

Capítulo
HORNOS

Modelo
ACG-102 LPG 230V 1N 50Hz

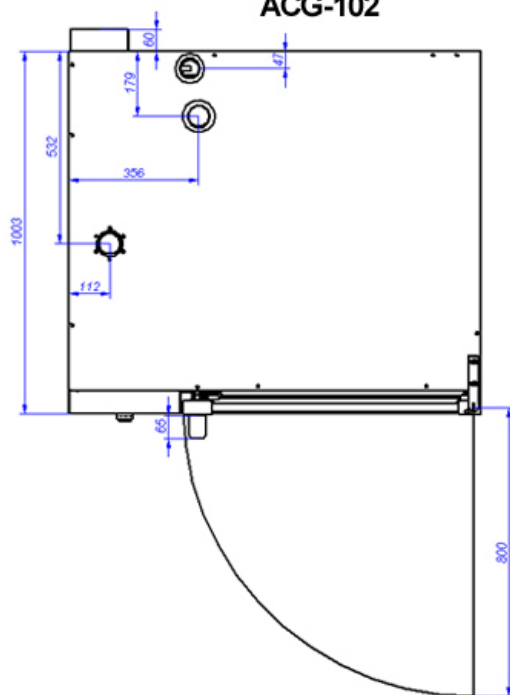
19011127

24/01/2019



ACG-102

VISTA DE LA BASE DESDE LA PARTE INFERIOR
VIEW FROM THE BOTTOM OF THE MACHINE



A: Entrada de agua blanda
B: Entrada de agua dura
D: Desagüe

C: Alimentación eléctrica

E: Entrada de gas

F: Entrada de aire

A: Soft water inlet
B: Water inlet
D: Drain

C: Electrical connection

E: Gas inlet

F: Air