



Catálogo
CATERING
Capítulo
HORNOS

Modelo
 ACG-101 LPG 230V 1N 50Hz

19011071

24/01/2019

HORNO MIXTO A INYECCIÓN ADVANCE CONCEPT, ACG-101

La tecnología de la cocción hecha sencillez:

- Cocción perfecta
- Sencillez y rapidez
- Ahorro en tiempo y costes

Capacidad para 10 bandejas GN-1/1.

Quemador de acero inoxidable con sistema electrónico de encendido por tren de chispas.

Calentamiento indirecto. La llama y los humos son externos a la cámara de cocción.

Modulación de encendido por variador de frecuencia.

Control de funcionamiento mediante pulsadores y dos mandos tipo ruleta.

5 modos de cocción: Vapor, Mixto, Convección (hasta 300°C), Delta y Regeneración.

Vapor producido por inyección de agua en la cámara de cocción.

Sonda térmica con dispositivo multisensor de temperatura.

Opción de precalentamiento de la cámara.

3 Velocidades - 2 potencias.

Sistema Cold-Down de enfriamiento de cámara.

Sistema "auto-reverse" para inversión del giro del ventilador.

Sistema de detección de errores.

Sistema modo SAT.

Protección IPX-5.

Programa de lavado de la cámara de cocción - AUTOMATIC CLEANING.

Puerta con mecanismo de cierre hermético rápido, con doble cristal.

Cristal interno abatible.

Accesorios opcionales:

Estructura portabandejas EB-101

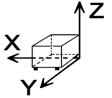
Estructura portaplatos EP-101

Carro portaestructura CP-11

SopORTE SH-11

Ducha

DIMENSIONES



X Ancho	898 mm	X Ancho bruto	980 mm
Y Fondo	867 mm	Y Fondo bruto	1001 mm
Z Alto	1117 mm	Z Alto bruto	1345 mm
Peso neto	163,0 kg	Peso bruto	194,0 kg
Volumen neto	0,870 m3	Volumen bruto	1,319 m3

ESPECIFICACIONES TÉCNICAS ELECTRICIDAD

Potencia calentamiento	18,00 kW
Potencia eléctrica	1,200 kW
Voltaje	230V - 1N
Frecuencia eléctrica	50Hz

ESPECIFICACIONES TÉCNICAS GAS

Tipo gas	LPG
Potencia gas	18,00 kW
Consumo gas	1,498 kg/h
Regulado a	LPG G30/G31 28-30/37 mbar

ESPECIFICACIONES TÉCNICAS AGUA

Consumo Máximo Agua	15,00 L/h
Presión	H2O: 200-400 kPa (2 - 4 bar)

OTROS

Nivel de ruido	62,00 dB
----------------	----------



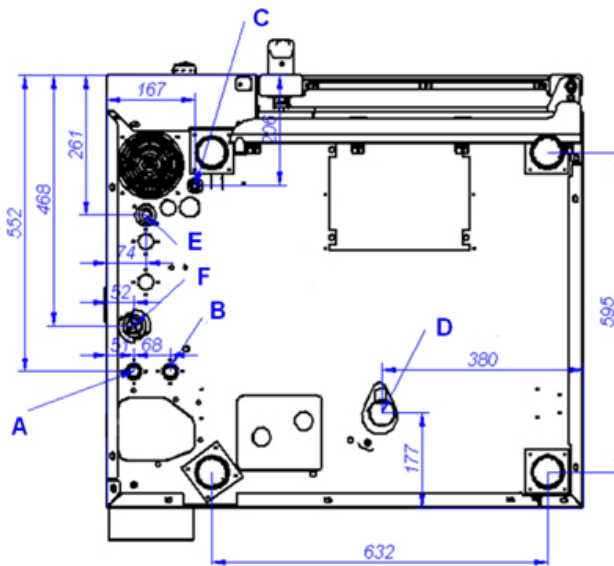
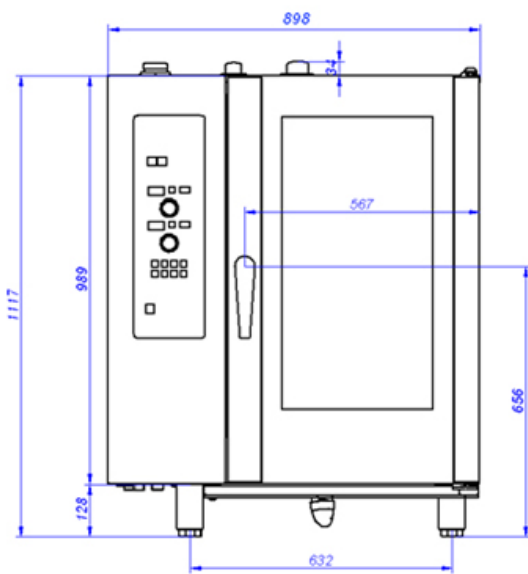
Catálogo
CATERING

Capítulo
HORNOS

Modelo
ACG-101 LPG 230V 1N 50Hz

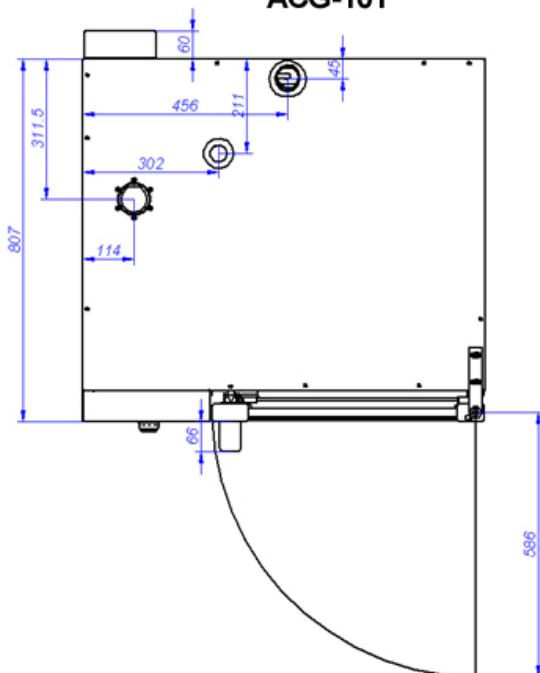
19011071

24/01/2019



VISTA DE LA BASE DESDE LA PARTE INFERIOR
VIEW FROM THE BOTTOM OF THE MACHINE

ACG-101



- A: Entrada de agua blanda
- B: Entrada de agua dura
- D: Desagüe
- C: Alimentación eléctrica
- E: Entrada de gas
- F: Entrada de aire
- A: Soft water inlet
- B: Water inlet
- D: Drain
- C: Electrical connection
- E: Gas inlet
- F: Air