



Catálogo
CATERING
Capítulo
HORNOS

Modelo
 ACG-061 LPG 230V 1N 50Hz

19011043

24/01/2019

HORNO MIXTO A INYECCIÓN ADVANCE CONCEPT, ACG-061

La tecnología de la cocción hecha sencillez:

- Cocción perfecta
- Sencillez y rapidez
- Ahorro en tiempo y costes

Capacidad para 6 bandejas GN-1/1.

Quemador de acero inoxidable con sistema electrónico de encendido por tren de chispas.

Calentamiento indirecto. La llama y los humos son externos a la cámara de cocción.

Modulación de encendido por variador de frecuencia.

Control de funcionamiento mediante pulsadores y dos mandos tipo ruleta.

5 modos de cocción: Vapor, Mixto, Convección (hasta 300°C), Delta y Regeneración.

Vapor producido por inyección de agua en la cámara de cocción.

Sonda térmica con dispositivo multisensor de temperatura.

Opción de precalentamiento de la cámara.

3 Velocidades - 2 potencias.

Sistema Cold-Down de enfriamiento de cámara.

Sistema "auto-reverse" para inversión del giro del ventilador.

Sistema de detección de errores.

Sistema modo SAT.

Protección IPX-5.

Programa de lavado de la cámara de cocción - AUTOMATIC CLEANING.

Puerta con mecanismo de cierre hermético rápido, con doble cristal.

Cristal interno abatible.

Accesorios opcionales:

Estructura portabandejas EB-61

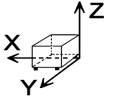
Estructura portaplatos EP-61

Carro portaestructura CP-11

SopORTE SH-11

Ducha

DIMENSIONES



X Ancho	898 mm	X Ancho bruto	980 mm
Y Fondo	867 mm	Y Fondo bruto	1001 mm
Z Alto	846 mm	Z Alto bruto	1100 mm
Peso neto	134,0 kg	Peso bruto	166,0 kg
Volumen neto	0,659 m3	Volumen bruto	1,079 m3

ESPECIFICACIONES TÉCNICAS ELECTRICIDAD

Potencia calentamiento	12,00 kW
Potencia eléctrica	1,200 kW
Voltaje	230V - 1N
Amperaje	5,2
Frecuencia eléctrica	50Hz

ESPECIFICACIONES TÉCNICAS GAS

Tipo gas	LPG
Potencia gas	12,00 kW
Consumo gas	0,998 kg/h
Regulado a	LPG G30/G31 28-30/37 mbar

ESPECIFICACIONES TÉCNICAS AGUA

Consumo Máximo Agua	15,00 L/h
Presión	H2O: 200-400 kPa (2 - 4 bar)

OTROS

Nivel de ruido	62,00 dB
----------------	----------



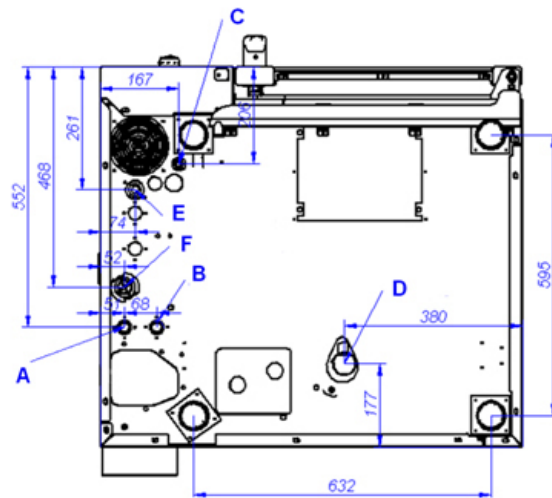
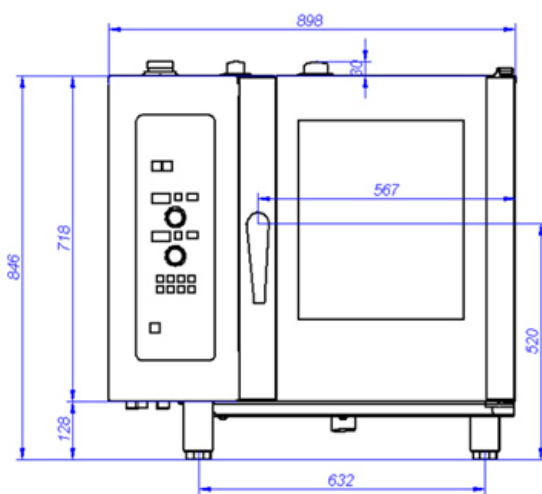
Catálogo
CATERING

Capítulo
HORNOS

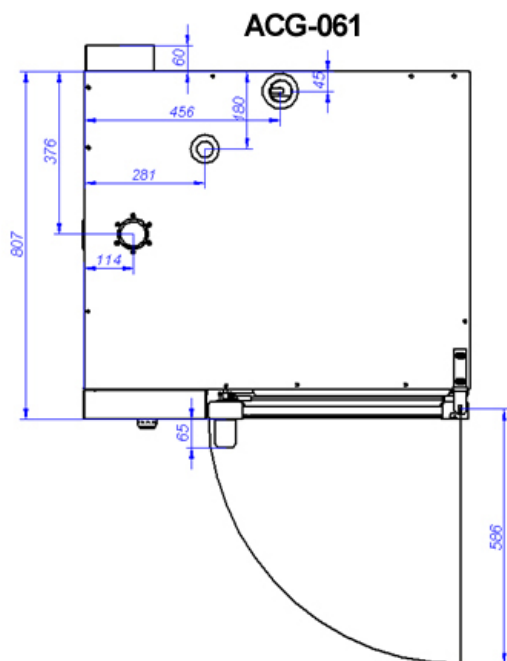
Modelo
ACG-061 LPG 230V 1N 50Hz

19011043

24/01/2019



VISTA DE LA BASE DESDE LA PARTE INFERIOR
VIEW FROM THE BOTTOM OF THE MACHINE



A: Entrada de agua blanda
B: Entrada de agua dura
D: Desagüe

C: Alimentación eléctrica

E: Entrada de gas

F: Entrada de aire

A: Soft water inlet

B: Water inlet

D: Drain

C: Electrical connection

E: Gas inlet

F: Air