



Catálogo
CATERING

Capítulo
DISTRIBUCIÓN

Modelo
ACC-180 230V 1N 50/60Hz

19007769

DIMENSIONES

	Artículo neto		Embalado	
Largo	1800	mm	1910	mm
Fondo	700	mm	825	mm
Alto	860	mm	1060	mm
Peso	152,000	kg	160,000	kg
Volumen	1,084	m3	1,670	m3

ELECTRICIDAD

Potencia eléctrica	3,48	kw
Tensión	230V -1N	
Frecuencia	50/60	hz

Construcción en acero inoxidable.
 Encimera reforzada con cantos redondeados.
 Equipada con estante intermedio.
 Parte inferior caliente, provista de dos puertas correderas de doble pared con aislamiento de poliuretano ecológico, con una densidad de 40 kg.
 Calefacción interior por aire forzado.
 Regulación de la temperatura mediante termostato.
 Equipado con termómetro analógico.
 Piloto indicador de funcionamiento.
 Patas regulables en altura.

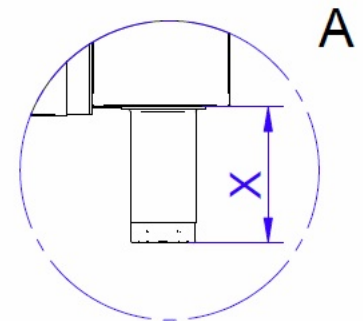
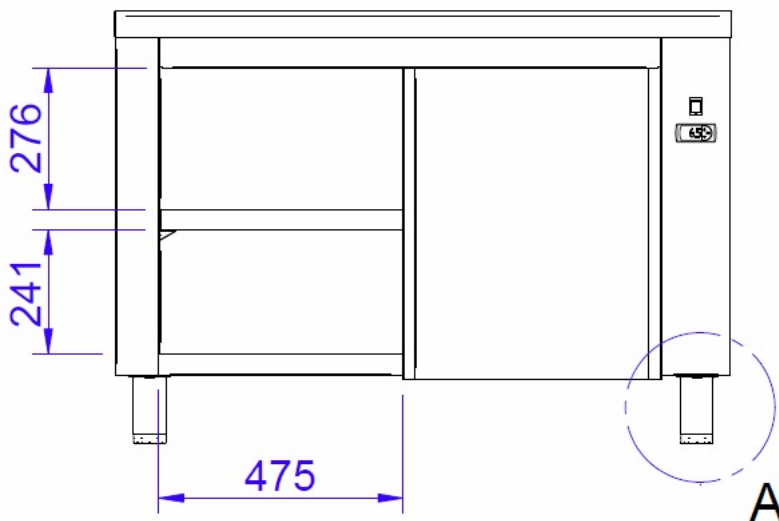
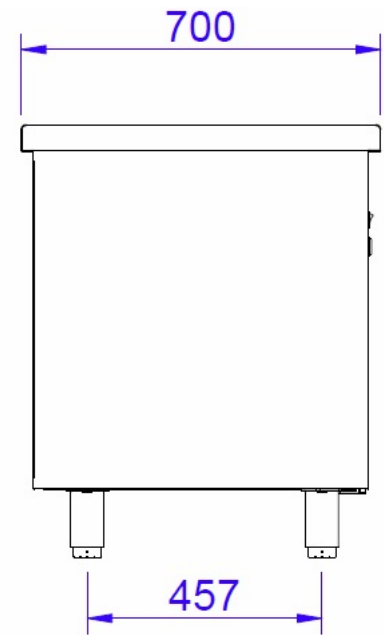
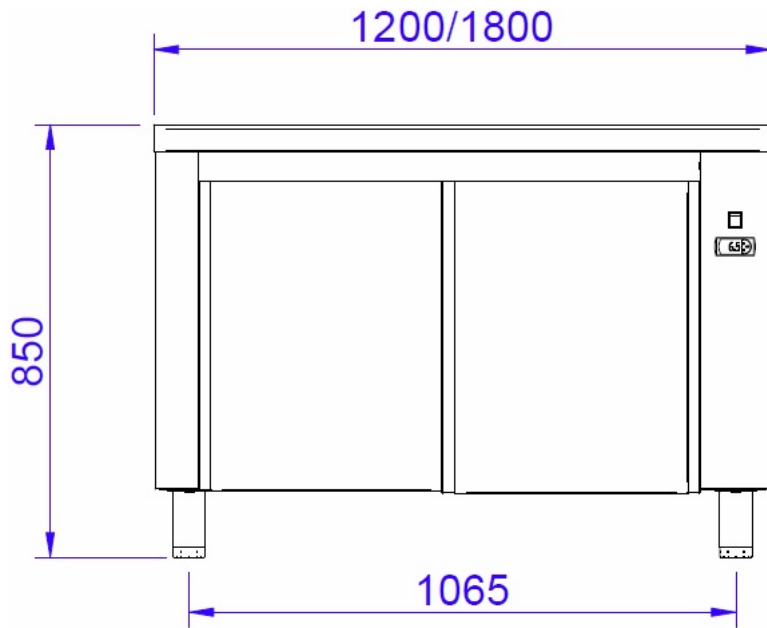


Catálogo
CATERING

Capítulo
DISTRIBUCIÓN

Modelo
ACC-180 230V 1N 50/60Hz

19007769



132 < X < 192