



Catálogo
CATERING

Capítulo
DISTRIBUCIÓN

Modelo
ACC-120 230V 1N 50/60Hz

19006745

DIMENSIONES

	Artículo neto		Embalado	
Largo	1180	mm	1260	mm
Fondo	700	mm	825	mm
Alto	860	mm	1085	mm
Peso	110,000	kg	115,000	kg
Volumen	0,710	m3	1,128	m3

ELECTRICIDAD

Potencia eléctrica	2,04	kw
Tensión	230V -1N	
Frecuencia	50/60	hz

ACC-120 230V 1N 50/60Hz

Construcción en acero inoxidable.

Encimera reforzada con cantos redondeados.

Equipada con estante intermedio.

Parte inferior caliente, provista de dos puertas correderas de doble

pared con aislamiento de poliuretano ecológico, con una densidad de 40 kg.

Calefacción interior por aire forzado.

Regulación de la temperatura mediante termostato.

Equipado con termómetro analógico.

Piloto indicador de funcionamiento.

Patas regulables en altura.

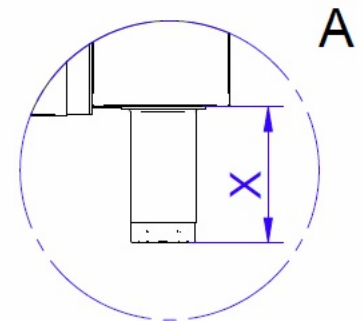
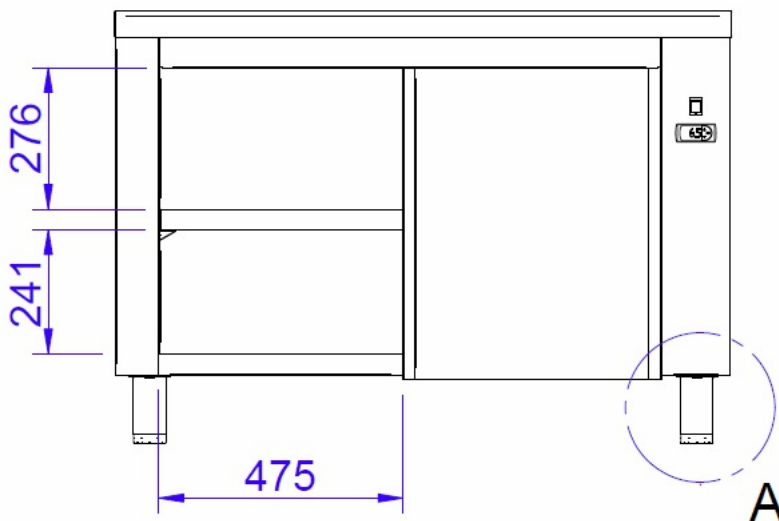
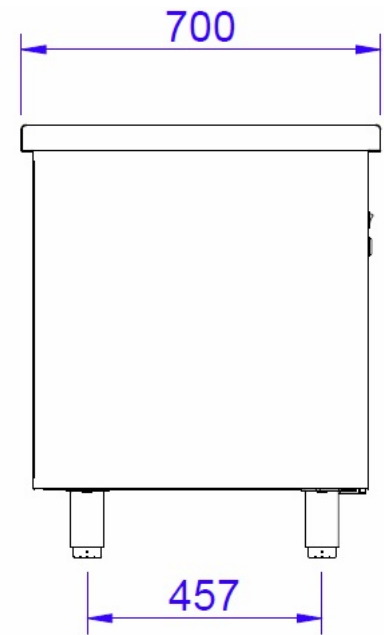
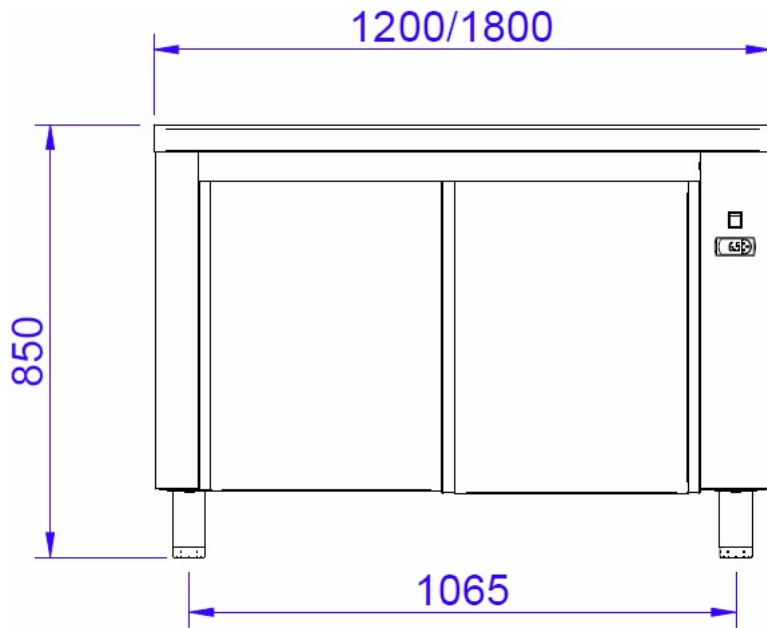


Catálogo
CATERING

Capítulo
DISTRIBUCIÓN

Modelo
ACC-120 230V 1N 50/60Hz

19006745



132 < X < 192