



Katalog
CATERING
Kapitel
BACKÖFEN

Modell
 ACE-202 400/230V 3N/3 50/60Hz

19010991

21/02/2019

OFEN ADVANCE CONCEPT, ACE-202

Hochtechnologie in der Küche:

- Professionelle Qualität in der Küche
- Präzision und hohe Ansprüche bei der Arbeit
- Hervorragende Ergebnisse
- Zeit- und Kostenersparnis.

- Doppelt verglaste Tür mit hermetischem Schnellverschluss.
- Klappbares Glas innen.
- Bedienung mittels digitale Tasten + zwei „Scroll“-Steuerungen (Drehregler).
- 5 Garmethoden: Dampf, Dampf bei niedriger Temperatur, Regeneration, gemischte Garung und Konvektion (bis zu 300 °C).
- Temperatursonde mit Multisensor.
- Positioniervorrichtung der Sonde zur Erleichterung des Messvorgangs bei Lebensmitteln mit niedriger Konsistenz, um das Herunterfallen zu vermeiden.
- Optionales Vorwärmen des Garraums.
- 2 Geschwindigkeiten - 2 Leistungsstufen.
- Kühlkammersystem Cool-down.
- Programm zum Waschen des Garraums (Automatic Cleaning).
- „Auto-Reverse“-System zur Umkehrung der Lüfterdrehrichtung.
- Fehlererkennungssystem.
- SAT-Modus-System.
- Schutzart IPX-5.
- Kapazität für 20 Tablett GN-2/1 oder 40 Tablett GN-1/1

Optionales Zubehör:

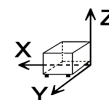
- GN-Behälter, Roste, Formen.

Gesamtleistung: 62,4 kW

"Abmessungen: 1162x1074x1841 mm

"

DIMENSIONEN



X Breite	1162 mm	X Brutto breite	1250 mm
Y Tiefe	1074 mm	Y Brutto tiefe	1200 mm
Z Höhe	1841 mm	Z Brutto böhe	2080 mm
Nettogewicht	292,0 kg	Bruttogewicht	359,0 kg
Netto volumen	2,298 m3	Gross volume	3,120 m3

TECHNISCHE DATEN STROM

Elektrische Leistung	62,400 kW
Heizleistung	60,00 kW
Spannung	400/230V - 3N/3
Stromstärke	97/161
Elektrische Frequenz	50/60Hz

TECHNISCHE DATEN WASSER

Maximaler Wasserverbrauch	40,00 L/h
Druck	H2O: 200-400kPa(2-4bar)

ANDERE

Lärmpegel	60,00 dB
-----------	----------

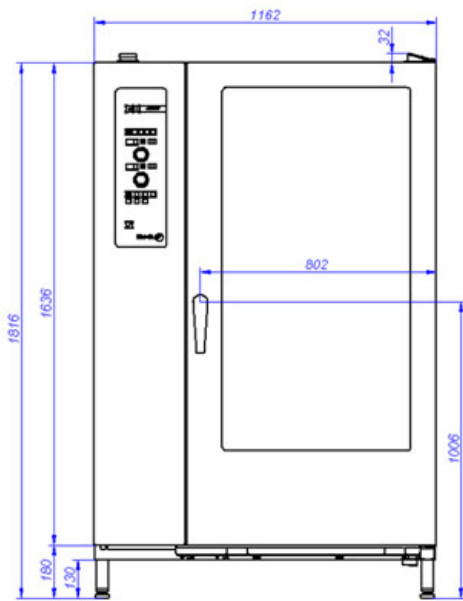


Catálogo
CATERING
 Capítulo
BACKÖFEN

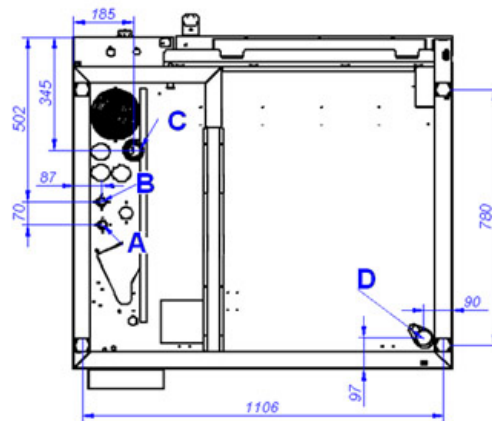
Modelo
ACE-202 400/230V 3N/3 50/60Hz

19010991

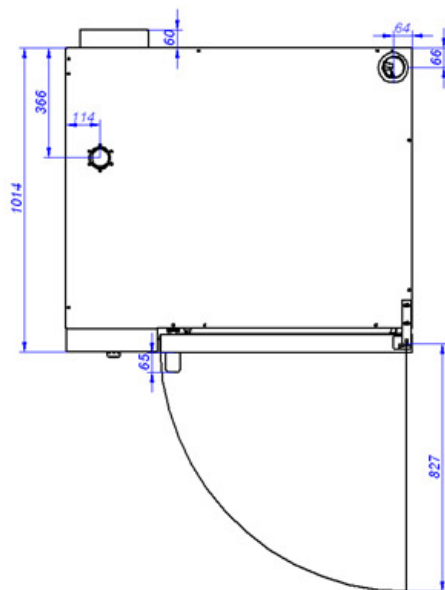
21/02/2019



ACE-202



VISTA DE LA BASE DESDE LA PARTE INFERIOR
 VIEW FROM THE BOTTOM OF THE MACHINE



A: Entrada de agua blanda
 B: Entrada de agua dura
 D: Desagüe

C: Alimentación eléctrica

A: Soft water inlet
 B: Water inlet
 D: Drain

C: Electrical connection