



Katalog
CATERING
Kapitel
BACKÖFEN

Modell
 ACE-102 400/230V 3N/3 50/60Hz

19011028

21/02/2019

OFEN ADVANCE CONCEPT, ACE-102

Hochtechnologie in der Küche:

- Professionelle Qualität in der Küche
- Präzision und hohe Ansprüche bei der Arbeit
- Hervorragende Ergebnisse
- Zeit- und Kostenersparnis.

- Doppelt verglaste Tür mit hermetischem Schnellverschluss.
- Klappbares Glas innen.
- Bedienung mittels digitale Tasten + zwei „Scroll“-Steuerungen (Drehregler).
- 5 Garmethoden: Dampf, Dampf bei niedriger Temperatur, Regeneration, gemischte Garung und Konvektion (bis zu 300 °C).
- Temperatursonde mit Multisensor.
- Positioniervorrichtung der Sonde zur Erleichterung des Messvorgangs bei Lebensmitteln mit niedriger Konsistenz, um das Herunterfallen zu vermeiden.
- Optionales Vorwärmen des Garraums.
- 2 Geschwindigkeiten - 2 Leistungsstufen.
- Kühlkammersystem Cool-down.
- Programm zum Waschen des Garraums (Automatic Cleaning).
- „Auto-Reverse“-System zur Umkehrung der Lüfterdrehrichtung.
- Fehlererkennungssystem.
- SAT-Modus-System.
- Schutzart IPX-5.
- Schnellschließsystem für die Tür.
- Kapazität für 10 Tablett GN-2/1 oder 20 Tablett GN-1/1

Optionales Zubehör:

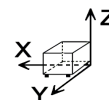
- Tablethalter EB-102.
- Tellerhalter EP-102.
- Warmhaltetuch LTE-102.
- Trägerwagen CP-102.
- Obere Halterung = 650 mm SH-102.
- Neutraler (ANH-102) oder beheizter (ACH-102) Hilfsschrank.
- GN-Behälter, Roste, Formen.

Gesamtleistung: 31,2 kW

"Abmessungen: 1130x1063x1117 mm

"

DIMENSIONEN



X Breite	1130 mm	X Brutto breite	1215 mm
Y Tiefe	1063 mm	Y Brutto tiefe	1200 mm
Z Höhe	1117 mm	Z Brutto böhe	1345 mm
Nettogewicht	193,0 kg	Bruttogewicht	234,0 kg
Netto volumen	1,342 m3	Gross volume	1,961 m3

TECHNISCHE DATEN STROM

Elektrische Leistung	31,200 kW
Heizleistung	30,00 kW
Spannung	400/230V - 3N/3
Stromstärke	49/80
Elektrische Frequenz	50/60Hz

TECHNISCHE DATEN WASSER

Maximaler Wasserverbrauch	40,00 L/h
Druck	H2O: 200-400kPa(2-4bar)

ANDERE

Lärmpegel	60,00 dB
-----------	----------

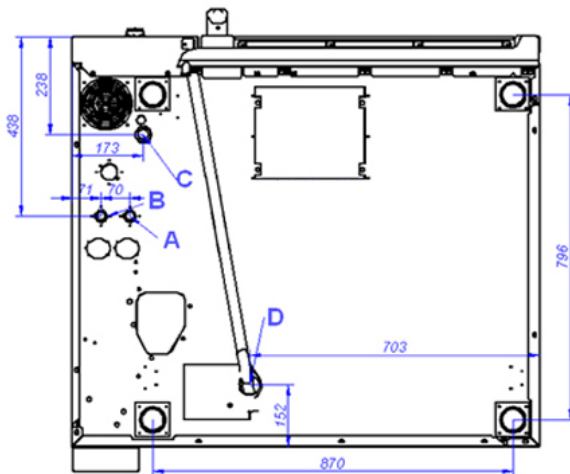
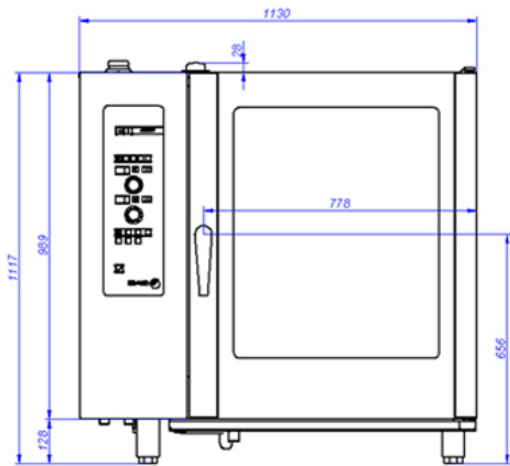


Catálogo
CATERING
Capítulo
BACKÖFEN

Modelo
ACE-102 400/230V 3N/3 50/60Hz

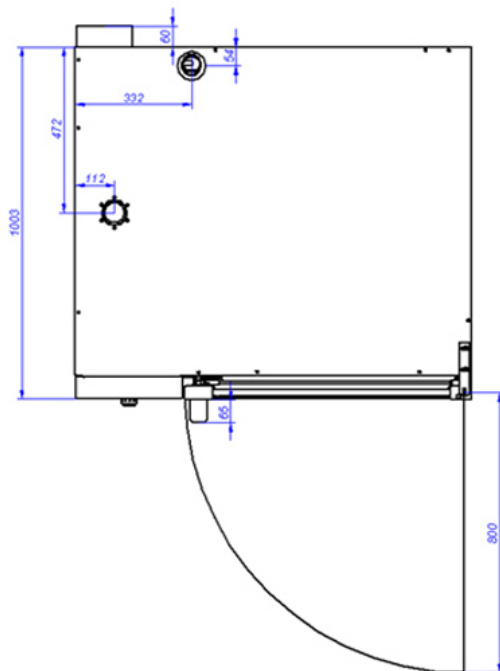
19011028

21/02/2019



ACE-102

VISTA DE LA BASE DESDE LA PARTE INFERIOR
VIEW FROM THE BOTTOM OF THE MACHINE



- A: Entrada de agua blanda
- B: Entrada de agua dura
- D: Desagüe

C: Alimentación eléctrica

- A: Soft water inlet
- B: Water inlet
- D: Drain

C: Electrical connection