

Katalog
CATERING
Kapitel
BACKÖFEN

Modell
 ACE-0623 400/230/230V 3N/3/1N 50/60Hz

19048181

21/02/2019



OFEN ADVANCE CONCEPT OPTIMA, ACE-0623

Hochtechnologie in der Küche:

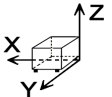
- Professionelle Qualität in der Küche
- Präzision und hohe Ansprüche bei der Arbeit
- Hervorragende Ergebnisse
- Zeit- und Kostenersparnis.

- Doppelt verglaste Tür mit hermetischem Schnellverschluss.
- Klappbares Glas innen.
- Bedienung mittels digitale Tasten + zwei „Scroll“-Steuerungen (Drehregler).
- 5 Garmethoden: Dampf, Dampf bei niedriger Temperatur, Regeneration, gemischte Garung und Konvektion (bis zu 300 °C).
- Temperatursonde mit Multisensor.
- Positioniervorrichtung der Sonde zur Erleichterung des Messvorgangs bei Lebensmitteln mit niedriger Konsistenz, um das Herunterfallen zu vermeiden.
- Optionales Vorwärmen des Garraums.
- 2 Geschwindigkeiten - 2 Leistungsstufen.
- Kühlkammersystem Cool-down.
- Programm zum Waschen des Garraums (Automatic Cleaning).
- „Auto-Reverse“-System zur Umkehrung der Lüfterdrehrichtung.
- Fehlererkennungssystem.
- SAT-Modus-System.
- Schutzart IPX-5.
- Kapazität für 6 Tablett GN-2/3

- Optionales Zubehör:
- Obere HALTERUNG = 850 mm.
- HALTERUNG zur Installation eines Ofens auf einem Möbel oder Sockel.
- WANDHALTERUNG. Zur Wandaufhängung eines Ofens.
- DUNSTABZUGSHAUBE FÜR DEN OFEN.
- KIT STACKING – SÄULE AUS ZWEI ÖFEN 0623.
- KIT STACKING – SÄULE AUS ÖFEN 0623 + SCHOCKKÜHLER/-FROSTER 31.
- KIT TAP SHOWER - Aufstellung im Freien.
- Behälter, Roste, Formen.

Gesamtleistung: 5,80 kW
 "Abmessungen: 657x563x570 mm
 "

DIMENSIONEN



X Breite	657 mm	X Brutto breite	715 mm
Y Tiefe	563 mm	Y Brutto tiefe	670 mm
Z Höhe	570 mm	Z Brutto böhe	776 mm
Nettogewicht	65,0 kg	Bruttogewicht	70,0 kg
Netto volumen	0,659 m3	Gross volume	0,372 m3

TECHNISCHE DATEN STROM

Elektrische Leistung	5,800 kW
Heizleistung	5,40 kW
Spannung	400/230/230V - 3N/3/1N
Stromstärke	10/16/25
Elektrische Frequenz	50/60Hz

TECHNISCHE DATEN WASSER

Maximaler Wasserverbrauch	22,00 L/h
Druck	H2O: 200-400kPa(2-4bar)

ANDERE

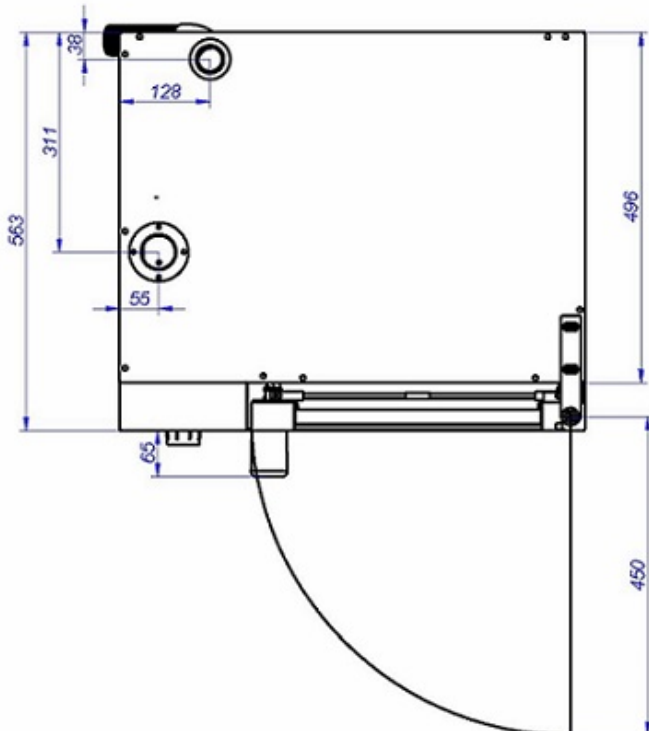
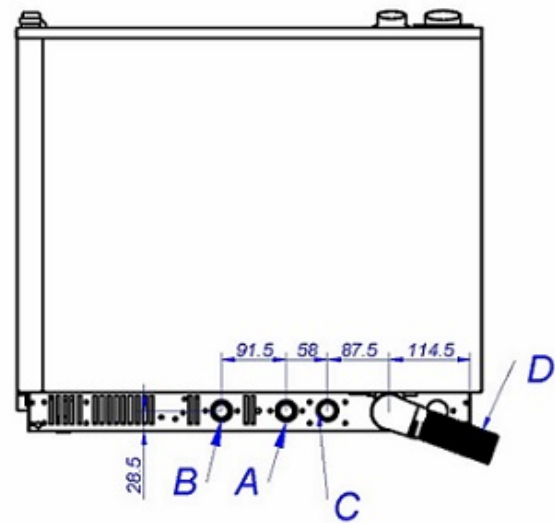
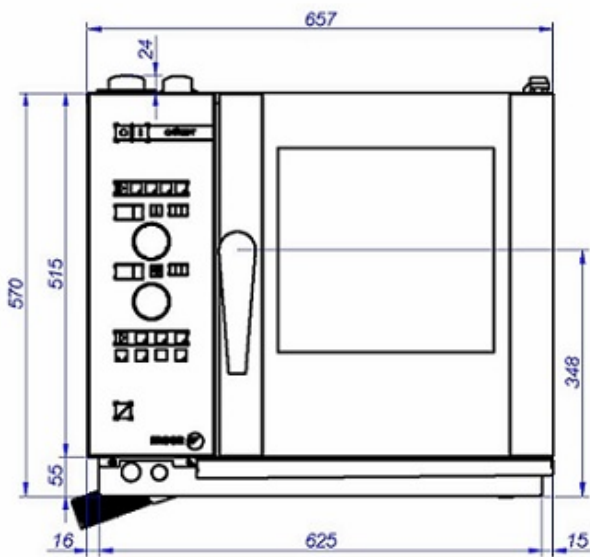
Lärmpegel	60,00 dB
-----------	----------

Catálogo
CATERING
 Capítulo
BACKÖFEN

Modelo
ACE-0623 400/230/230V 3N/3/1N 50/60Hz

19048181

21/02/2019



A: Agua tratada
 B: Agua sin tratar
 C: Conexión eléctrica
 D: Desagüe

A: Soft water
 B: Water inlet
 C: Electric connection
 D: Drain

A: Eau adoucie
 B: Eau
 C: Prise électrique
 D: Vidange