



Katalog
CATERING
Kapitel
BACKÖFEN

Modell
 ACE-061 400/230V 3N/3 50/60Hz

19010988

21/02/2019

OFEN ADVANCE CONCEPT, ACE-061

Hochtechnologie in der Küche:

- Professionelle Qualität in der Küche
- Präzision und hohe Ansprüche bei der Arbeit
- Hervorragende Ergebnisse
- Zeit- und Kostenersparnis.

- Doppelt verglaste Tür mit hermetischem Schnellverschluss.
- Klappbares Glas innen.
- Bedienung mittels digitale Tasten + zwei „Scroll“-Steuerungen (Drehregler).
- 5 Garmethoden: Dampf, Dampf bei niedriger Temperatur, Regeneration, gemischte Garung und Konvektion (bis zu 300 °C).
- Temperatursonde mit Multisensor.
- Positioniervorrichtung der Sonde zur Erleichterung des Messvorgangs bei Lebensmitteln mit niedriger Konsistenz, um das Herunterfallen zu vermeiden.
- Optionales Vorwärmen des Garraums.
- 2 Geschwindigkeiten - 2 Leistungsstufen.
- Kühlkammersystem Cool-down.
- Programm zum Waschen des Garraums (Automatic Cleaning).
- „Auto-Reverse“-System zur Umkehrung der Lüfterdrehrichtung.
- Fehlererkennungssystem.
- SAT-Modus-System.
- Schutzart IPX-5.
- Schnellschließsystem für die Tür.
- Kapazität für 6 Tablett GN-1/1/1 oder 12 Tablett GN-1/2

Optionales Zubehör:

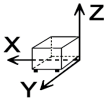
- Tablethalter EB-061.
- Tellerhalter EP-061.
- Warmhaltetuch LTE-061.
- Trägerwagen CP-11.
- Obere Halterung = 650 mm SH-11.
- Neutraler (ANH-11) oder beheizter (ACH-11) Hilfsschrank.
- GN-Behälter, Roste, Formen.

Gesamtleistung: 10,2 kW

"Abmessungen: 898x867x846 mm

"

DIMENSIONEN



X Breite	898 mm	X Brutto breite	980 mm
Y Tiefe	867 mm	Y Brutto tiefe	1001 mm
Z Höhe	846 mm	Z Brutto böhe	1100 mm
Nettogewicht	117,0 kg	Bruttogewicht	149,0 kg
Netto volumen	0,659 m3	Gross volume	1,079 m3

TECHNISCHE DATEN STROM

Elektrische Leistung	10,200 kW
Heizleistung	9,00 kW
Spannung	400/230V - 3N/3
Stromstärke	18/28
Elektrische Frequenz	50/60Hz

TECHNISCHE DATEN WASSER

Druck	H2O: 200-400kPa(2-4bar)
-------	-------------------------

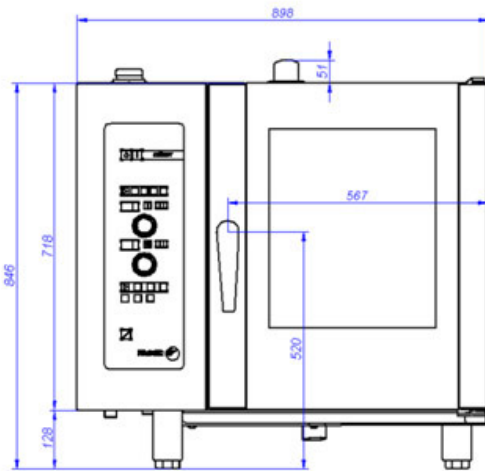


Catálogo
CATERING
Capítulo
BACKÖFEN

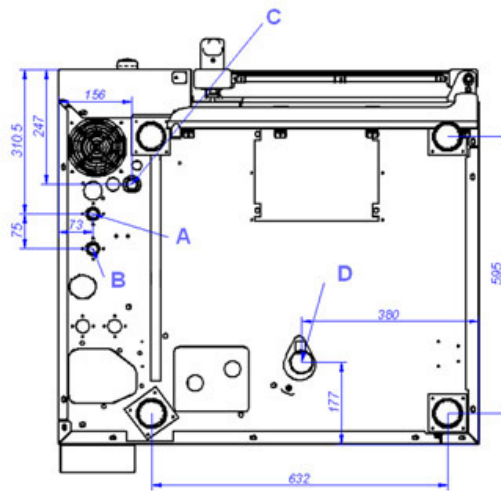
Modelo
ACE-061 400/230V 3N/3 50/60Hz

19010988

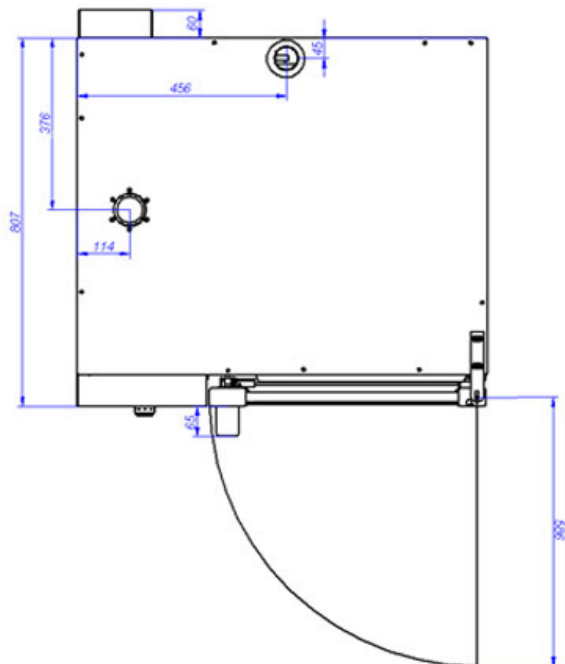
21/02/2019



ACE-061



VISTA DE LA BASE DESDE LA PARTE INFERIOR
VIEW FROM THE BOTTOM OF THE MACHINE



- A: Entrada de agua blanda
- B: Entrada de agua dura
- D: Desagüe
- C: Alimentación eléctrica

- A: Soft water inlet
- B: Water inlet
- D: Drain

- C: Electrical connection